



VAN OPSTAL
B e n e l u x

Van Opstal & C° s.a.

Boomsesteenweg 34, B- 2630 Aartselaar
Tel.: 03- 887.40.48 • Fax: 03- 887.76.06
E-mail: info@vanopstal.be
www.vanopstal.be

Van Opstal Nederland b.v.

Minden 56, NL- 7327 AW Apeldoorn
Tel.: 055- 543.03.33 • Fax: 055- 543.00.09
E-mail: info@vanopstal.nl
www.vanopstal.nl



ÉCLAIRAGES LED

Index

Accessoires pour alimentations led	72
Accessoires X-drivers.....	87
Alimentations led	65
Armatures led	52
Bandes led 12V.....	1
Bandes led 24V.....	6
D-Motion	92
Éclairages led pour dressing	59
Éclairages led pour la chambre à coucher	58
Éclairages led pour la salle de bain.....	56
Éclairages led - Xpert Line.....	62
Profils pour bandes led	17
Spots led à appliquer 12 V.....	31
Spots led à appliquer 24V	36
Spots led à appliquer 350mA.....	49
Spots led à encastrer 12 V	23
Spots led à encastrer 24V	33
Wave.....	101
X-drivers led	82

Notes



BANDES LED 12V

FLEXILED SE H4 (120 LEDS/MÈTRE)

**Bande led type Flexiled SE H4 avec 2 câbles d'alimentation**

- 120 leds/mètre
- avec câble d'alimentation prémonté
- découpe possible tous les 2,5 cm: marquage au dos
- avec 2 câbles d'alimentation:
 - 1 câble d'alimentation de 200 cm + connecteur Micro12
 - 1 câble d'alimentation de 15 cm + connecteur Micro12

- alimentation ou X-driver à commander séparément

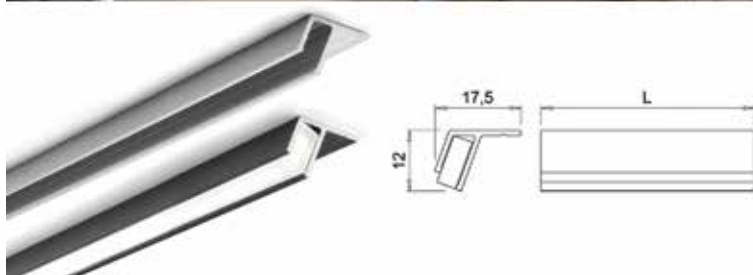


N° de com.	Finition	Longueur	Couleur de la lumière	Lux (50 cm)/ Lumen	Voltage	Watt	Unité de com.
048434	transparent	1000 mm	blanc naturel, 4000°K	210 lux/70 lm par W	12Vdc	12W	1 pièce
048435	transparent	2000 mm	blanc naturel, 4000°K	210 lux/70 lm par W	12Vdc	22W	1 pièce
048436	transparent	2500 mm	blanc naturel, 4000°K	210 lux/70 lm par W	12Vdc	27W	1 pièce
048437	transparent	3000 mm	blanc naturel, 4000°K	210 lux/70 lm par W	12Vdc	30W	1 pièce
048438	transparent	1000 mm	blanc chaud, 3100°K	210 lux/70 lm par W	12Vdc	12W	1 pièce
048439	transparent	2000 mm	blanc chaud, 3100°K	210 lux/70 lm par W	12Vdc	22W	1 pièce
048440	transparent	2500 mm	blanc chaud, 3100°K	210 lux/70 lm par W	12Vdc	27W	1 pièce
048441	transparent	3000 mm	blanc chaud, 3100°K	210 lux/70 lm par W	12Vdc	30W	1 pièce

**Profil type Tynn pour Flexyled SE H4**

- profil à appliquer
- kit de 4 vis de fixation à commander séparément
- uniquement pour Flexyled SE H4

- profil par pièce (1 pièce = 3000 mm)



N° de com.	Finition	Description	Longueur	Unité de com.
048248	aluminium	profil	3000 mm	1 pièce
048249	noir	profil	3000 mm	1 pièce
048250	aluminium	kit de fixation	-	1 kit
048251	noir	kit de fixation	-	1 kit

FLEXILED CR (60 LEDS/MÈTRE)

**Bande led type Flexiled CR**

- 60 leds/mètre
- IP44
- CR continuous row
- avec autocollant 3M
- découpe possible tous les 3 leds (=50 mm):
marquage au dos
- embrochable jusqu'à une longueur de 600 cm
- alimentation ou X-driver à commander séparément

N° de com.	Finition	Longueur	Couleur de la lumière	Lux (50 cm)/ Lumen	Voltage	Watt	Unité de com.
040788	transparent	250 mm	blanc naturel, 4500°K	400 lux/408 lm	12Vdc	1,2W	1 pièce
040789	transparent	500 mm	blanc naturel, 4500°K	400 lux/408 lm	12Vdc	2,4W	1 pièce
040790	transparent	1000 mm	blanc naturel, 4500°K	400 lux/408 lm	12Vdc	4,8W	1 pièce

**Coin bande led type Flexiled CR**

- gauche ou droite

N° de com.	Finition	Longueur	Couleur de la lumière	Lux (50 cm)/ Lumen	Voltage	Watt	Unité de com.
041105	transparent	droite, 50 x 50 mm	blanc naturel, 4500°K	400 lux/408 lm	12Vdc	0,48W	1 pièce
041106	transparent	gauche, 50 x 50 mm	blanc naturel, 4500°K	400 lux/408 lm	12Vdc	0,48W	1 pièce
041754	transparent	droite, 50 x 50 mm	blanc chaud, 3400°K	400 lux/408 lm	12Vdc	0,48W	1 pièce
041755	transparent	gauche, 50 x 50 mm	blanc chaud, 3400°K	400 lux/408 lm	12Vdc	0,48W	1 pièce

**Câble d'alimentation pour Flexiled CR**

N° de com.	Finition	Longueur	Unité de com.
041553	blanc	2000 mm	1 pièce

**Câble de connexion pour Flexiled CR**

N° de com.	Finition	Longueur	Unité de com.
041109	blanc	250 mm	1 pièce
041110	blanc	500 mm	1 pièce
041111	blanc	1000 mm	1 pièce

FLEXYLED CH SUR ROULEAU (60 LEDS/MÈTRE)



Bande led sur rouleau type Flexyled CH

- 60 leds/mètre
- avec autocollant 3M
- découpe possible tous les 3 leds (=50 mm): marquage au dos
- ne demande aucun travail de dénudement ni de soudage
- raccordement par clipsage
- embrochable jusqu'à une longueur de 600 cm
- alimentation ou X-driver à commander séparément

N° de com.	Finition	Longueur	Couleur de la lumière	Lux (50 cm)/ Lumen	Voltage	Watt	Unité de com.
041158	transparent	20 mètres	blanc naturel, 4300°K	560 lux/408 lm	12Vdc	4,8W/mètre	1 rouleau
041181	transparent	20 mètres	blanc chaud, 3100°K	560 lux	12Vdc	4,8W/mètre	1 rouleau



Câble d'alimentation pour Flexyled CH

N° de com.	Finition	Longueur	Unité de com.
041569	blanc	2000 mm	1 pièce



Câble de connection pour Flexyled CH

N° de com.	Finition	Longueur	Unité de com.
041162	blanc	50 mm	1 pièce
041161	blanc	100 mm	1 pièce



Clips de connection pour Flexyled CH

- le clips permet de raccorder différentes bandes de Flexyled, jusqu'à 1 longueur de max. 6 mètres

N° de com.	Finition		Unité de com.
041160	blanc	-	1 pièce

BANDE LED TYPE RGB (60 LEDS/MÈTRE)

**Bande led sur rouleau type RGB**

- 60 leds/mètre
- avec autocollant 3M
- découpe possible tous les 3 leds (=50 mm)
- avec câble d'alimentation de 350 mm aux deux extrémités

- contrôleur et alimentation à commander séparément

N° de com.	Finition	Longueur	Couleur de la lumière	Lumen	Voltage	Watt	Unité de com.
039201	transparent	5 mètres	RGB	130/330/70 lm	12Vdc	14,4W/mètre	1 pièce

**Contrôleur pour bande led RGB**

- commande à distance inclus (3 piles AAA non inclus)

- fonctions:
 - allumé/éteint
 - choix des couleurs
 - combinaison des couleurs ou couleur fixe
 - transition entre les couleurs

- possibilité de connecter 2 bandes led RGB sur un contrôleur

- alimentation à commander séparément

N° de com.	Finition	Input	Output	Watt	Unité de com.
039202	noir	12Vdc	12Vdc	360W	1 pièce

Câble de rallonge pour bande led RGB

N° de com.	Finition	Longueur	Unité de com.
039203	-	1 mètre	1 pièce

BANDES LED 24V

BANDES LED TYPE FLEXYLED SE H4-24 PRO (180 LEDS/MÈTRE)

**Bande led type Flexyled SE H4-24 PRO avec 2 câbles d'alimentation**

- 180 leds/mètre
- SE side emitting: les leds émettent la lumière latéralement de manière à ce que la bande puisse être placée dans une rainure fraisée de 4 mm. Ainsi, elles n'obstruent pas les étagères d'une armoire.
- dans une gaine en silicone
- avec 2 câbles d'alimentation de 200 cm + connecteur Micro24
- peut être coupé à n'importe quelle longueur
- ATTENTION:
 - après le raccourcissement, la bande led n'est plus résistante aux éclaboussures (pas de protection IP44)
 - la longueur de 6000 mm est IP20 au lieu de IP44
- alimentation ou X-driver à commander séparément

N° de com.	Finition	Longueur	Couleur de la lumière	Lux (50 cm)/ Lumen	Voltage	Watt	Unité de com.
048499	transparent	1000 mm	blanc naturel, 5000°K	170 lux/104 lm per W	24Vdc	10W	1 pièce
048501	transparent	2000 mm	blanc naturel, 5000°K	170 lux/104 lm per W	24Vdc	20W	1 pièce
048503	transparent	3000 mm	blanc naturel, 5000°K	170 lux/104 lm per W	24Vdc	30W	1 pièce
048505	transparent	6000 mm	blanc naturel, 5000°K	170 lux/104 lm per W	24Vdc	60W	1 pièce
048498	transparent	1000 mm	blanc chaud, 3000°K	170 lux/80 lm per W	24Vdc	10W	1 pièce
048500	transparent	2000 mm	blanc chaud, 3000°K	170 lux/80 lm per W	24Vdc	20W	1 pièce
048502	transparent	3000 mm	blanc chaud, 3000°K	170 lux/80 lm per W	24Vdc	30W	1 pièce
048504	transparent	6000 mm	blanc chaud, 3000°K	170 lux/80 lm per W	24Vdc	60W	1 pièce

BANDES LED TYPE FLEXYLED AT6 (276 LEDS/MÈTRE)

**Bandes led type Flexyled AT6**

- 276 leds/mètre
- dans une gaine en silicone
- à appliquer avec du ruban adhésif double face 3M ou avec 4 clips de montage (inclus)
- ou à fraiser dans une rainure de 6 x 6 mm
- découpe possible tous les 21,7 mm
- avec câble d'alimentation de 200 cm et fiche Micro24 aux deux extrémités
- le revêtement en silicone permet d'obtenir une lumière diffuse et douce
- alimentation ou X-driver à commander séparément

N° de com.	Finition	Longueur	Couleur de la lumière	Lux (à 50 cm)/ Lumen	Voltage	Watt	Unité de com.
047258	laiteux	2000 mm	blanc naturel, 4000°K	650 lux/50 lm par W	24Vdc	20W	1 pièce
047259	laiteux	3000 mm	blanc naturel, 4000°K	650 lux/50 lm par W	24Vdc	30W	1 pièce
047260	laiteux	6000 mm	blanc naturel, 4000°K	650 lux/50 lm par W	24Vdc	60W	1 pièce
047266	laiteux	6000 mm	blanc super chaud, 2700°K	640 lux/50 lm par W	24Vdc	60W	1 pièce

BANDES LED TYPE FLEXYLED AT6 PRO (276 LEDS/MÈTRE)



Bandes led type Flexyled AT6 PRO

- 276 leds/mètre
- dans une gaine en silicone
- à appliquer avec du ruban adhésif double face 3M ou avec 4 clips de montage (inclus)
- ou à fraiser dans une rainure de 6 x 6 mm
- peut être coupé à n'importe quelle longueur
- avec 2 câbles d'alimentation de 200 cm + fiche Micro24

- ATTENTION:

- après le raccourcissement, la bande LED n'est plus résistante aux éclaboussures (pas de protection IP44)
- la longueur de 6000 mm est IP20 au lieu de IP44
- le revêtement en silicone permet d'obtenir une lumière diffuse et douce
- alimentation ou X-driver à commander séparément

N° de com.	Finition	Longueur	Couleur de la lumière	Lux (à 50 cm)/ Lumen	Voltage	Watt	Unité de com.
048514	laiteux	2000 mm	Blanc naturel, 4000°K	370 lux/92 lm per W	24Vdc	20W	1 pièce
048515	laiteux	3000 mm	Blanc naturel, 4000°K	370 lux/92 lm per W	24Vdc	30W	1 pièce
048516	laiteux	6000 mm	Blanc naturel, 4000°K	370 lux/92 lm per W	24Vdc	60W	1 pièce
048511	laiteux	2000 mm	Blanc super chaud, 2700°K	370 lux/80 lm per W	24Vdc	20W	1 pièce
048512	laiteux	3000 mm	Blanc super chaud, 2700°K	370 lux/80 lm per W	24Vdc	30W	1 pièce
048513	laiteux	6000 mm	Blanc super chaud, 2700°K	370 lux/80 lm per W	24Vdc	60W	1 pièce

**D-Motion bande led type Flexyled AT6 PRO**

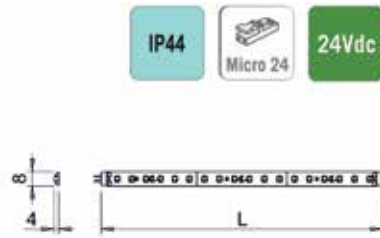
- Twin led: 156 + 156 leds/mètre
- dans une gaine en silicone
- à appliquer avec du ruban adhésif double face 3M ou avec 4 clips de montage (inclus)
- ou à fraiser dans une rainure de 6 x 6 mm
- peut être coupé à n'importe quelle longueur
- avec 2 câbles d'alimentation de 200 cm + fiche Micro24

- ATTENTION:

- après le raccourcissement, la bande LED n'est plus résistante aux éclaboussures (pas de protection IP44)
- la longueur de 6000 mm est IP20 au lieu de IP44
- le revêtement en silicone permet d'obtenir une lumière diffuse et douce
- alimentation ou X-driver à commander séparément

N° de com.	Finition	Longueur	Couleur de la lumière	Lux (à 50 cm)/ Lumen	Voltage	Watt	Unité de com.
048517	laiteux	2000 mm	2700°/4000°K	340 lux/100 lm per W	24Vdc	20W	1 pièce
048518	laiteux	3000 mm	2700°/4000°K	340 lux/100 lm per W	24Vdc	30W	1 pièce
048510	laiteux	6000 mm	2700°/4000°K	340 lux/100 lm per W	24Vdc	60W	1 pièce

FLEXYLED HE CR (120 LEDS/MÈTRE)



Bande led type Flexyled HE CR

- High Energy: 120 leds/mètre
- IP44
- CR continuous row
- avec autocollant 3M
- découpe possible tous les 3 leds (=50 mm): marquage au dos
- embrochable jusqu' à une longueur de 500 cm
- alimentation ou X-driver à commander séparément

N° de com.	Finition	Longueur	Couleur de la lumière	Lux (50 cm)/ Lumen	Voltage	Watt	Unité de com.
041421	transparent	500 mm	blanc naturel, 4500°K	750 lux/826 lm	24Vdc	4,8W	1 pièce
041422	transparent	1000 mm	blanc naturel, 4500°K	750 lux/826 lm	24Vdc	9,6W	1 pièce
041423	transparent	2000 mm	blanc naturel, 4500°K	750 lux/826 lm	24Vdc	19,2W	1 pièce
041424	transparent	3000 mm	blanc naturel, 4500°K	750 lux/826 lm	24Vdc	28,8W	1 pièce
041427	transparent	500 mm	blanc chaud, 3400°K	750 lux/816 lm	24Vdc	4,8W	1 pièce
041428	transparent	1000 mm	blanc chaud, 3400°K	750 lux/816 lm	24Vdc	9,6W	1 pièce
041429	transparent	2000 mm	blanc chaud, 3400°K	750 lux/816 lm	24Vdc	19,2W	1 pièce
041430	transparent	3000 mm	blanc chaud, 3400°K	750 lux/816 lm	24Vdc	28,8W	1 pièce



Coin bande led type Flexyled HE CR

- High Energy
- gauche ou droite

N° de com.	Finition	Longueur	Couleur de la lumière	Lux (50 cm)/ Lumen	Voltage	Watt	Unité de com.
041425	transparent	droite, 50 x 50 mm	blanc naturel, 4500°K	750 lux/826 lm	24Vdc	0,8W	1 pièce
041426	transparent	gauche, 50 x 50 mm	blanc naturel, 4500°K	750 lux/826 lm	24Vdc	0,8W	1 pièce
041431	transparent	droite, 50 x 50 mm	blanc chaud, 3400°K	750 lux/816 lm	24Vdc	0,8W	1 pièce
041432	transparent	gauche, 50 x 50 mm	blanc chaud, 3400°K	750 lux/816 lm	24Vdc	0,8W	1 pièce



Câble d'alimentation pour Flexyled HE CR

N° de com.	Finition	Longueur	Unité de com.
041433	blanc	2000 mm	1 pièce



24Vdc

Câble de connection pour Flexyled HE CR

N° de com.	Finition	Longueur	Unité de com.
041434	blanc	500 mm	1 pièce

BANDES LED TYPE FLEXYLED SHE6 PW PRO (180 LEDS/MÈTRE)



24Vdc

6 mm

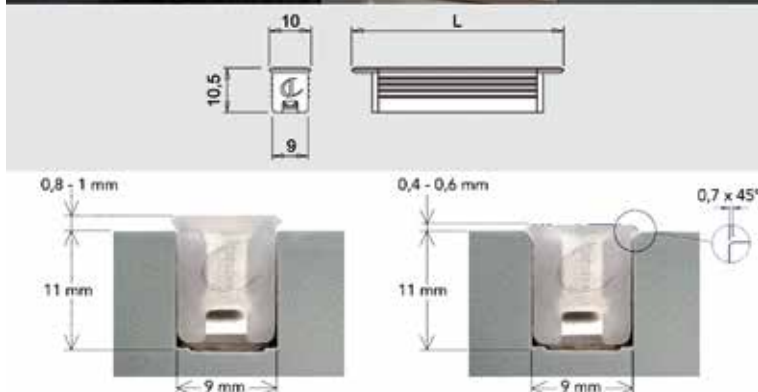


Bande led type Flexyled SHE6 PW Pro

- 180 leds par mètre, seulement 6 mm de largeur
- No Dot Effect: éclairage homogène
- sans autocollant double face 3M, pour permettre de glisser la bande dans des profils étroits
- découpe possible tous les 25 mm: marquage au dos
- muni d'un câble d'alimentation de 200 cm présoudé

- alimentation ou X-driver à commander séparément

N° de com.	Finition	Longueur	Couleur de la lumière	Lux (50 cm)	Voltage	Watt	Unité de com.
042040	transparent	1000 mm	blanc naturel, 4200°K	1300 lux	24Vdc	14,4W/mètre	1 pièce
042043	transparent	1000 mm	blanc chaud, 3100°K	1300 lux	24Vdc	14,4W/mètre	1 pièce
042041	transparent	2000 mm	blanc naturel, 4200°K	1300 lux	24Vdc	14,4W/mètre	1 pièce
042044	transparent	2000 mm	blanc chaud, 3100°K	1300 lux	24Vdc	14,4W/mètre	1 pièce
042042	transparent	3000 mm	blanc naturel, 4200°K	1300 lux	24Vdc	14,4W/mètre	1 pièce
042045	transparent	3000 mm	blanc chaud, 3100°K	1300 lux	24Vdc	14,4W/mètre	1 pièce



Profil à encastrer type Apex pour Flexyled SHE6

- Apex est un profil en plastique (PMMA) qui peut être placé directement dans une rainure (11mm x 9mm) ou utilisé comme diffuseur dans les profils en aluminium Miss et Lab.
- profil et embouts à commander séparément
- convient exclusivement pour Flexyled SHE6

N° de com.	Finition	Description	Longueur	Unité de com.
058462	anthracite	profil à encastrer/diffuseur	3000 mm	1 pièce
058463	anthracite	embouts	-	1 paire
042029	blanc	profil à encastrer/diffuseur	3000 mm	1 pièce
042030	blanc	embouts	-	1 paire



Profil à encastrer type Miss pour Flexyled SHE6

- profil à encastrer
- profil, embouts et diffuseur (= Apex profil en plastique, n° de com. 042029) à commander séparément
- convient exclusivement pour Flexyled SHE6

N° de com.	Finition	Description	Longueur	Unité de com.
042032	aluminium	profil à encastrer	3000 mm	1 pièce
042033	brun	profil à encastrer	3000 mm	1 pièce
048192	noir	profil à encastrer	3000 mm	1 pièce
058462	anthracite	profil à encastrer/diffuseur	3000 mm	1 pièce
042029	blanc	profil à encastrer/diffuseur	3000 mm	1 pièce
042034	aluminium	embouts	-	1 paire
042035	brun	embouts	-	1 paire
048193	noir	embouts	-	1 paire

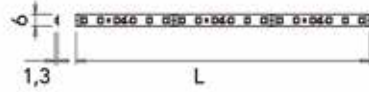


Profil à encastrer type Lab pour Flexyled SHE6

- profil à encastrer
- profil, embouts et diffuseur (= Apex profil en plastique, n° de com. 042029) à commander séparément
- convient exclusivement pour Flexyled SHE6
- profil anti-éblouissement

N° de com.	Finition	Description	Longueur	Unité de com.
042036	aluminium	profil à encastrer	3000 mm	1 pièce
042037	brun	profil à encastrer	3000 mm	1 pièce
058462	anthracite	profil à encastrer/diffuseur	3000 mm	1 pièce
042029	blanc	profil à encastrer/diffuseur	3000 mm	1 pièce
042038	aluminium	embouts	-	1 paire
042039	brun	embouts	-	1 paire

BANDES LED TYPE FLEXYLED HE6B PW PRO (120 LEDS/MÈTRE)

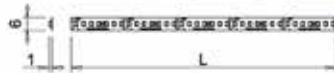


Bande led type Flexyled HE6B PW Pro

- 120 leds/mètre, seulement 6 mm de largeur
- ruban adhésif double face 3M
- découpe possible tous les 6 leds (=50 mm): marquage au dos
- avec câble d'alimentation de 200 cm présoudé + fiche Micro24
- alimentation ou X-driver à commander séparément

N° de com.	Finition	Longueur	Couleur de la lumière	Lux (à 50 cm)/ lumen	Voltage	Watt	Unité de com.
048400	transparent	1000 mm	blanc super chaud, 2700°K	900 lux/85 lm par W	24Vdc	9,6W	1 pièce
048401	transparent	2000 mm	blanc super chaud, 2700°K	900 lux/85 lm par W	24Vdc	19,2W	1 pièce
048402	transparent	2500 mm	blanc super chaud, 2700°K	900 lux/85 lm par W	24Vdc	24W	1 pièce
048403	transparent	3000 mm	blanc super chaud, 2700°K	900 lux/85 lm par W	24Vdc	28,8W	1 pièce

BANDES LED TYPE UHE6B PW (280 LEDS/MÈTRE)



Bandes led UHE6B PW

- 280 leds par mètre, seulement 6 mm de largeur
- No Dot Effect: éclairage homogène
- ruban adhésif double face 3M
- découpe possible tous les 25 mm: marquage au dos
- muni d'un câble d'alimentation de 200 cm présoudé et d'une fiche Micro24
- alimentation ou X-driver à commander séparément

N° de com.	Finition	Longueur	Couleur de la lumière	Lux (à 50 cm)/ lumen	Voltage	Watt	Unité de com.
048429	transparent	1000 mm	blanc super chaud, 2700°K	1000 lux/82 lm par W	24Vdc	10W	1 pièce
048430	transparent	2000 mm	blanc super chaud, 2700°K	1000 lux/82 lm par W	24Vdc	20W	1 pièce
048431	transparent	2500 mm	blanc super chaud, 2700°K	1000 lux/82 lm par W	24Vdc	25W	1 pièce
048432	transparent	3000 mm	blanc super chaud, 2700°K	1000 lux/82 lm par W	24Vdc	30W	1 pièce

BANDES LED TYPE FLEXYLED HE8 FS PW (120 LEDS/MÈTRE)

**Bande led type Flexyled HE8 FS PW**

- 120 leds/mètre
- ruban adhésif double face 3M
- découpe possible tous les 6 leds (=50 mm): marquage au dos
- La lumière à spectre complet est très similaire à la lumière naturelle du soleil. Elle est très appropriée pour l'éclairage d'herbes cultivées en pots, comme le basilic, la sauge, le thym...
- à usage intérieur uniquement
- il faut installer le Flexyled HE8 FS PW dans un profilé en aluminium pour la dissipation thermique
- muni d'un câble d'alimentation de 200 cm présoudé et d'une fiche Micro24
- les découpes sont récupérables en utilisant le câble d'alimentation pour Flexyled HE CH (n° de com. 042023) ou le clips de connection (n° de com. 042022) qui sont à commander séparément

- alimentation ou X-driver à commander séparément

N° de com.	Finition	Longueur	Couleur de la lumière	Lux (à 50 cm)/ Lumen	Voltage	Watt	Unité de com.
048255	transparent	1000 mm	blanc naturel, 4000°K	1700 lux/95 lm par W	24Vdc	18W	1 pièce
048256	transparent	2000 mm	blanc naturel, 4000°K	1700 lux/95 lm par W	24Vdc	36W	1 pièce
048257	transparent	3000 mm	blanc naturel, 4000°K	1700 lux/96 lm par W	24Vdc	54W	1 pièce

**Câble d'alimentation pour Flexyled HE8 FS PW**

N° de com.	Finition	Longueur	Unité de com.
042023	blanc	2000 mm	1 pièce

**Clips de connection pour Flexyled HE8 FS PW**

- le clips permet de raccorder sans tâches d'ombre différentes bandes de Flexyled HE CH

N° de com.	Finition		Unité de com.
042022	blanc	-	1 pièce

FLEXYLED HE CH SUR ROULEAU (120 LEDS/MÈTRE)



Bande led sur rouleau type Flexyled HE CH

- 120 leds/mètre
- ruban adhésif double face 3M
- découpe possible tous les 6 leds (=50 mm): marquage au dos
- embrochable jusqu' à une longueur de 500 cm
- ne demande aucun travail de dénudement ni de soudage
- raccordement par clipsage
- 1 pièce = rouleau de 20 mètres
- alimentation ou X-driver à commander séparément

N° de com.	valeur IP	Longueur	Couleur de la lumière	Lux (à 50 cm)	Voltage	Watt	Unité de com.
042020	IP20	20 mètres	blanc naturel, 4300°K	750 lux	24Vdc	9,6W/mètre	1 pièce
042021	IP20	20 mètres	blanc chaud, 3100°K	750 lux	24Vdc	9,6W/mètre	1 pièce
042080	IP20	20 mètres	blanc super chaud, 2700°K	750 lux	24Vdc	9,6W/mètre	1 pièce



Câble d'alimentation pour Flexyled HE CH

N° de com.	Finition	Longueur	Unité de com.
042023	blanc	2000 mm	1 pièce



Câble de connection pour Flexyled HE CH

N° de com.	Finition	Longueur	Unité de com.
048238	blanc	50 mm	1 pièce
042024	blanc	100 mm	1 pièce



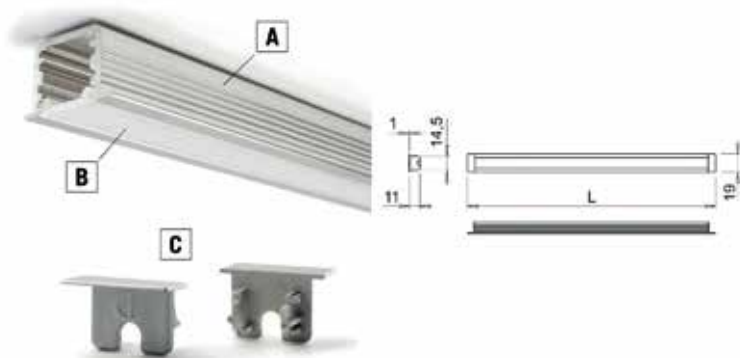
Clips de connection pour Flexyled HE CH

- le clips permet de raccorder sans tâches d'ombre différentes bandes de Flexyled HE CH

N° de com.	Finition	-	Unité de com.
042022	blanc	-	1 pièce

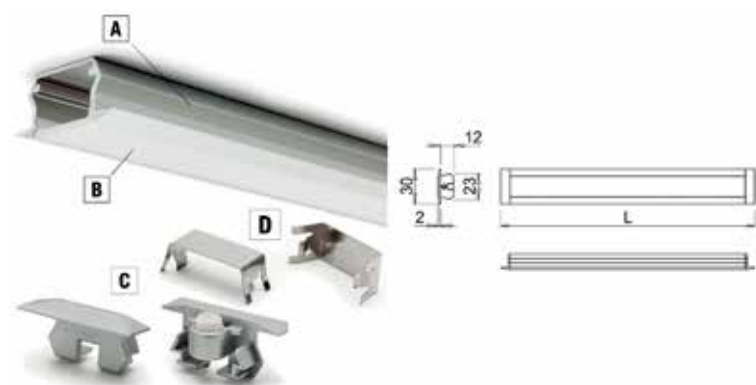
PROFILS POUR BANDES LED

PROFILS POUR BANDES LED

**Profil en aluminium type Diva pour bandes led**

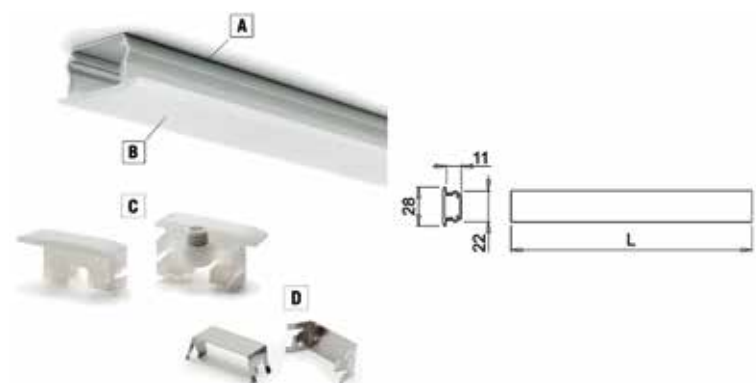
- profil à encastrer
- embouts et diffuseur opaque à commander séparément
- profil et diffuseur par pièce (1 pièce = 3000 mm)
- pour les bandes led CR, HE CR, HE6B, UHE6B et HE8FS

N° de com.	Finition	Description	Longueur	Unité de com.
040791	aluminium	profil à encastrer A	3000 mm	1 pièce
041604	opal	profil B	3000 mm	1 pièce
040793	nickelé	embout C	-	1 paire

**Profil en aluminium type Ledy pour bandes led**

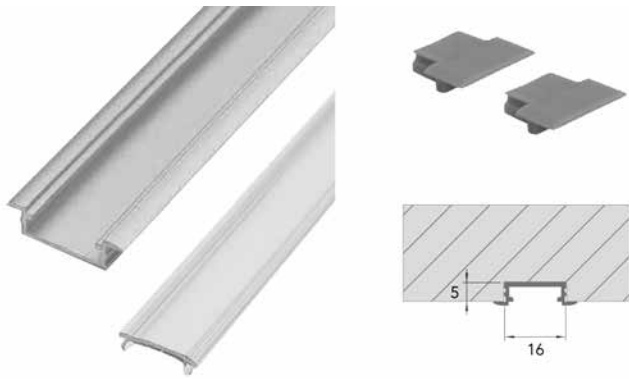
- profil à encastrer
- embouts, plaquettes de fixation et diffuseur opaque à commander séparément
- profil et diffuseur par pièce (1 pièce = 3000 mm)
- pour les bandes led CR, HE CR, CRTW, CH, HE CH, HE6B, UHE6B, HE8FS et RGB

N° de com.	Finition	Description	Longueur	Unité de com.
041675	aluminium	profil à encastrer A	3000 mm	1 pièce
041676	opale	profil diffuseur B	3000 mm	1 pièce
041677	aluminium	embout C	-	1 paire
041678	inox	plaquette de fixation D	-	1 paire

**Profil en aluminium type Icy pour bandes led**

- profil à encastrer
- le profil est invisible
- embouts, plaquettes de fixation et diffuseur opaque à commander séparément
- profil et diffuseur par pièce (1 pièce = 3000 mm)
- pour les bandes led CR, HE CR, CRTW, CH, HE CH, HE6B, UHE6B, HE8FS et RGB

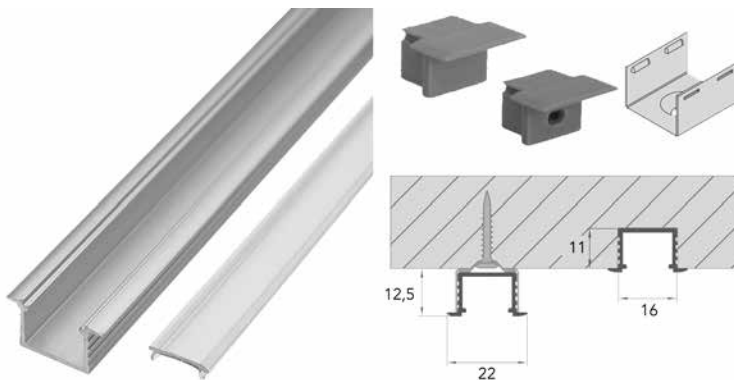
N° de com.	Finition	Description	Longueur	Unité de com.
041679	aluminium	profil à encastrer A	3000 mm	1 pièce
041680	opale	profil diffuseur B	3000 mm	1 pièce
041681	aluminium	embout C	-	1 kit
041678	inox	plaquette de fixation D	-	1 paire



Profil en aluminium type LL-03 pour bandes led

- profil à encastrer
- embouts et diffuseur opaque à commander séparément
- profil et diffuseur par pièce (1 pièce = 3000 mm)
- pour les bandes led CR, HE CR, HE6B, UHE6B et HE8FS

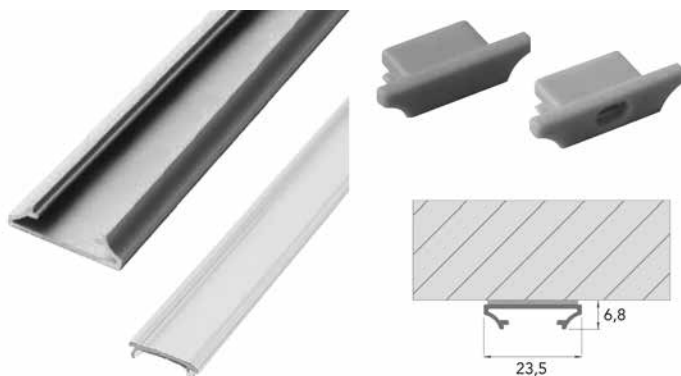
N° de com.	Finition	Description	Longueur	Unité de com.
013739	aluminium	profil à encastrer	3000 mm	1 pièce
014995	noir mat	profil à encastrer	3000 mm	1 pièce
014999	opal	diffuseur	3000 mm	1 pièce
013740	gris	embout	-	1 pièce
014996	noir mat	embout	-	1 pièce
013741	gris	embout avec passe-câbles	-	1 pièce
014997	noir mat	embout avec passe-câbles	-	1 pièce



Profil en aluminium type LL-05 pour bandes led

- profil à encastrer ou à appliquer
- embouts, clips de fixation* et diffuseur opaque à commander séparément
- *clips de fixation seulement avec profil en applique
- profil et diffuseur par pièce (1 pièce = 3000 mm)
- pour les bandes led CR, HE CR, CR TW, CH, HE CH, HE6B, UHE6B, HE8FS et RGB

N° de com.	Finition	Description	Longueur	Unité de com.
013692	aluminium	profil droit	3000 mm	1 pièce
013976	noir mat	profil droit	3000 mm	1 pièce
014999	opal	diffuseur	3000 mm	1 pièce
013693	gris	embout	-	1 pièce
013977	noir mat	embout	-	1 pièce
013742	gris	embout avec passe-câbles	-	1 pièce
013978	noir mat	embout avec passe-câbles	-	1 pièce
013694	inox	clip de fixation	-	1 pièce

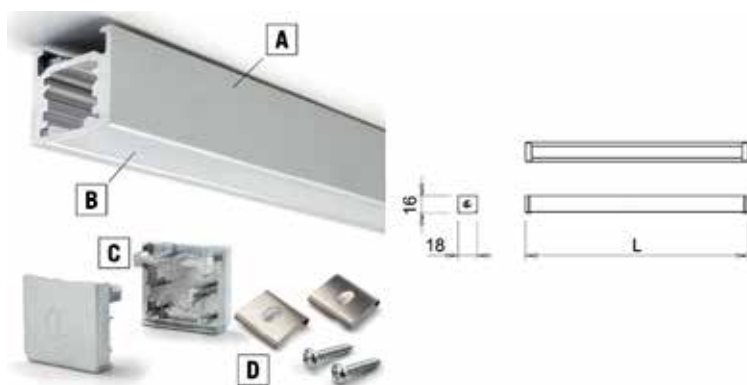
**Profil en aluminium type LL-15 pour bandes led**

- profil à appliquer (à coller)
 - muni d'un ruban adhésif double face
 - embouts et diffuseur opaque
 à commander séparément

- profil et diffuseur par pièce
 (1 pièce = 3000 mm)

- pour les bandes led CR, HE CR, HE6B,
 UHE6B et HE8FS

N° de com.	Finition	Description	Longueur	Unité de com.
013736	aluminium	profil à appliquer	3000 mm	1 pièce
014999	opal	diffuseur	3000 mm	1 pièce
013737	gris	embout	-	1 pièce
013738	gris	embout avec passe-câbles	-	1 pièce

**Profil en aluminium type Twig pour bandes led**

- profil à appliquer
 - embouts, plaquettes de fixation et diffuseur
 opaque à commander séparément

- profil et diffuseur par pièce
 (1 pièce = 3000 mm)

- pour les bandes led CR, HE CR, HE6B,
 UHE6B, HE8FS et RGB

N° de com.	Finition	Description	Longueur	Unité de com.
041603	aluminium	profil en applique A	3000 mm	1 pièce
041604	opal	profil B	3000 mm	1 pièce
041153	aluminium	embout C	-	1 paire
041154	inox	plaquette de fixation D	-	1 paire

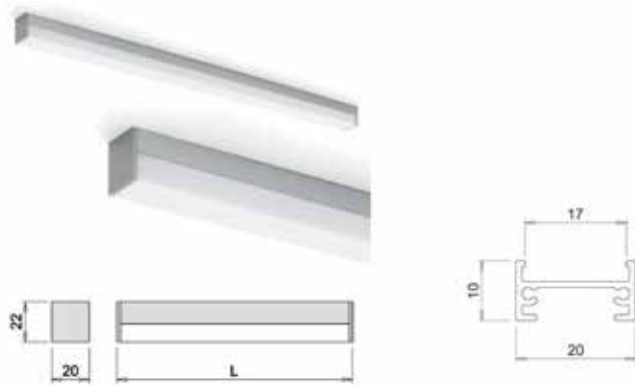
**Profil en aluminium type Twig XA pour bandes led**

- profil à appliquer
 - embouts, plaquettes de fixation et diffuseur
 opaque à commander séparément

- profil et diffuseur par pièce
 (1 pièce = 3000 mm)

- pour les bandes led CR, HE CR, HE6B,
 UHE6B, HE8FS et RGB

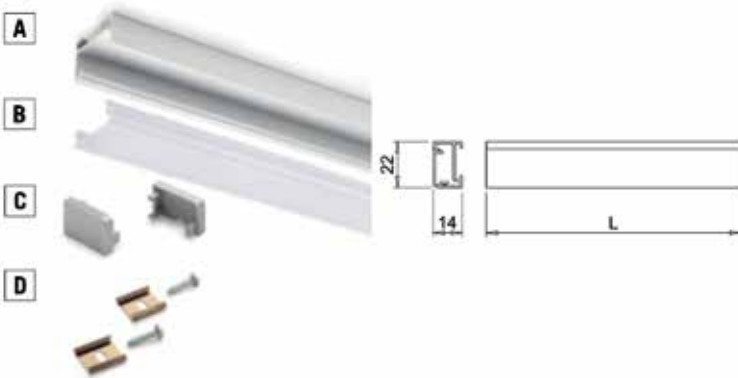
N° de com.	Finition	Description	Longueur	Unité de com.
042017	aluminium	profil à appliquer	3000 mm	1 pièce
042018	opale	diffuseur opaque	3000 mm	1 pièce
042025	aluminium	fixations (3 pièces)	-	1 kit
042019	aluminium	embouts (2 pièces)	-	1 paire



Profil en aluminium type Twig XO pour bandes led

- profil à appliquer
- embouts, plaquettes de fixation et diffuseur opaque à commander séparément
- profil et diffuseur par pièce (1 pièce = 3000 mm)
- pour les bandes led CR, HE CR, CRTW, CH, HE CH, HE6B, UHE6B, HE8FS et RGB

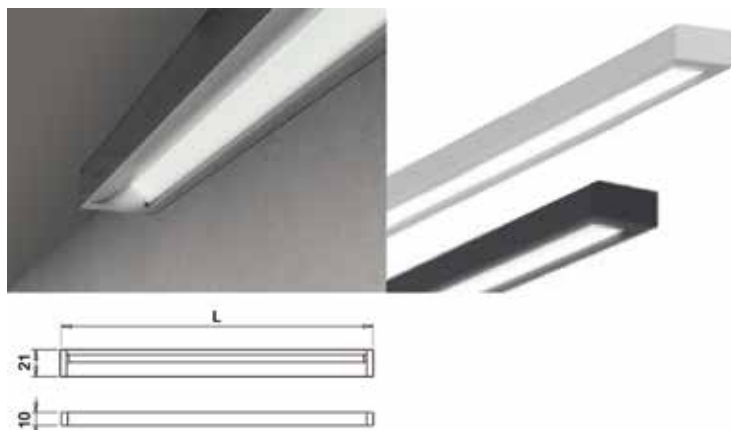
N° de com.	Emballage	Description	Longueur	Unité de com.
042014	aluminium	profil à appliquer	3000 mm	1 pièce
042015	opale	diffuseur opaque	3000 mm	1 pièce
041154	inox	plaquette de fixation D	-	1 paire
042016	aluminium	embouts (2 pièces)	-	1 paire



Profil à appliquer type Thea pour bandes led

- profil à appliquer
- embouts, plaquettes de fixation et diffuseur opaque à commander séparément
- profil et diffuseur par pièce (1 pièce = 3000 mm)
- pour les bandes led CR, HE CR, CR TW, CH, HE CH, HE6B, UHE6B, HE8FS et RGB

N° de com.	Emballage	Description	Longueur	Unité de com.
048232	aluminium	profil à appliquer A	3000 mm	1 pièce
048233	noir	profil à appliquer A	3000 mm	1 pièce
048234	opale	diffuseur opaque B	3000 mm	1 pièce
048235	aluminium	embouts C	-	1 paire
048236	noir	embouts C	-	1 paire
041154	inox	plaquette de fixation D	-	1 paire

**Profil en aluminium type Blade pour bandes led**

- profil à appliquer
- la bande led est inclinée à 20°, ce qui éclaire l'intérieur de l'armoire et n'éblouit pas
- avec ce profil vous devez commander le diffuseur séparément
- kit de 2 embouts, et kit de 2 clips de fixation à commander séparément

- profil et diffuseur par pièce
(1 pièce = 3000 mm)

- pour bandes led HE6B et UHE6B

N° de com.	Finition	Description	Longueur	Unité de com.
048216	aluminium	profil à appliquer	3000 mm	1 pièce
048217	noir	profil à appliquer	3000 mm	1 pièce
048218	opale	diffuseur opaque	3000 mm	1 pièce
048220	aluminium	kit de 2 embouts	-	1 kit
048221	noir	kit de 2 embouts	-	1 kit
048219	-	kit de 2 clips de fixation	-	1 kit

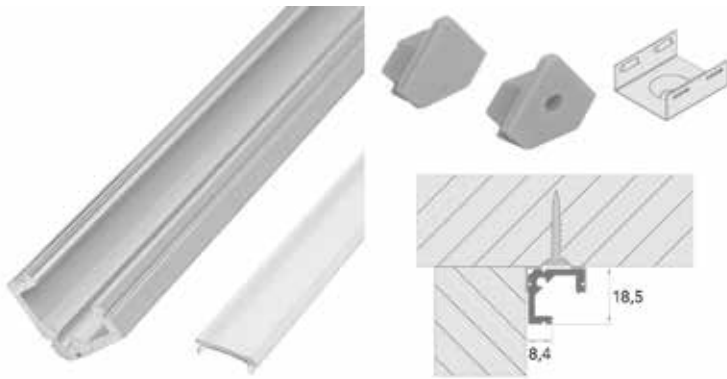
**Profil en aluminium type Blade-In pour bandes led**

- profil à encastrer
- la bande led est inclinée à 20°, ce qui éclaire l'intérieur de l'armoire et n'éblouit pas
- avec ce profil le diffuseur est compris
- kit de 2 embouts à commander séparément

- profil par pièce (1 pièce = 3000 mm)

- pour les bandes led HE6B et UHE6B

N° de com.	Finition	Description	Longueur	Unité de com.
048425	aluminium	Profil Blade-In avec diffuseur	3000 mm	1 pièce
048426	noir	Profil Blade-In avec diffuseur	3000 mm	1 pièce
048427	argent	kit de 2 embouts	-	1 kit
048428	noir	kit de 2 embouts	-	1 kit



Profil d'angle en aluminium type LL-07 pour bandes led

- profil de coin à appliquer
- embouts, clips de fixation et diffuseur opaque à commander séparément
- profil et diffuseur par pièce
(1 pièce = 3000 mm)
- pour les bandes led CR, HE CR, CRTW, CH, HE CH, HE6B, UHE6B, HE8FS et RGB

N° de com.	Finition	Description	Longueur	Unité de com.
013699	aluminium	profil de coin	3000 mm	1 pièce
013695	opale	diffuseur pour profil en aluminium	3000 mm	1 pièce
013700	gris	embout	-	1 pièce
013743	gris	embout avec passe-câbles	-	1 pièce
013701	inox	clip de fixation	-	1 pièce

SPOTS LED À ENCASTRER 12 V

SMALLY XS

**Spot à encastrer led type Smally XS Plus**

- le spot peut être combiné avec l'anneau type SP ou l'anneau type OB

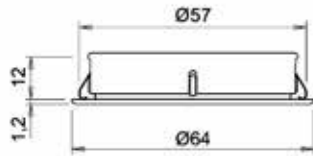
- diamètre d'encastrement: 57 mm
 - profondeur d'encastrement: 12 mm
 - avec câble d'alimentation de 200 cm + connecteur Micro12

- alimentation à commander séparément

- le spot peut être déconnecté au moyen d'une fiche



N° de com.	Finition	Couleur de la lumière	Lux (à 50 cm)/ Lumen	Voltage	Watt	Unité de com.
041649	aluminium	blanc naturel, 4300°K	450 lux/390 lm	12Vdc	3W	1 pièce
041652	aluminium	blanc chaud, 3000°K	400 lux/360 lm	12Vdc	3W	1 pièce
041648	chromé	blanc naturel, 4300°K	450 lux/390 lm	12Vdc	3W	1 pièce
041648	chromé	blanc naturel, 4300°K	450 lux/390 lm	12Vdc	3W	1 pièce
041650	nickelé	blanc naturel, 4300°K	450 lux/390 lm	12Vdc	3W	1 pièce
041653	nickelé	blanc chaud, 3000°K	400 lux/360 lm	12Vdc	3W	1 pièce
042084	nickelé	blanc super chaud, 2700°K	350 lux/360 lm	12Vdc	3W	1 pièce
048461	blanc mat	blanc super chaud, 2700°K	350 lux/360 lm	12Vdc	3W	1 pièce
047914	noir mat	blanc super chaud, 2700°K	350 lux/360 lm	12Vdc	3W	1 pièce



Spot à encastrer led type Smally XS (IP44)

- IP 44
- le spot peut être combiné avec l'anneau type SP ou l'anneau type OB
- diamètre d'encastrement: 57 mm
- profondeur d'encastrement: 12 mm
- avec câble d'alimentation de 200 cm + connecteur Micro 12
- alimentation à commander séparément

N° de com.	Finition	Couleur de la lumière	Lux (à 50 cm)/ Lumen	Voltage	Watt	Unité de com.
041618	aluminium	blanc naturel, 4300°K	450 lux/390 lm	12Vdc	3W	1 pièce
041621	aluminium	blanc chaud, 3000°K	400 lux/360 lm	12Vdc	3W	1 pièce
042086	aluminium	blanc super chaud, 2700°K	350 lux/360 lm	12Vdc	3W	1 pièce
041619	chromé	blanc naturel, 4300°K	450 lux/390 lm	12Vdc	3W	1 pièce
041617	blanc mat	blanc naturel, 4300°K	450 lux/390 lm	12Vdc	3W	1 pièce
041620	blanc mat	blanc chaud, 3000°K	400 lux/360 lm	12Vdc	3W	1 pièce
042085	blanc mat	blanc super chaud, 2700°K	350 lux/360 lm	12Vdc	3W	1 pièce



Anneaux pour spots à encastrer type Smally XS Plus et Smally XS IP44

- 2 types:
- type SP: anneau droit
- type OB: anneau oblique (20°)



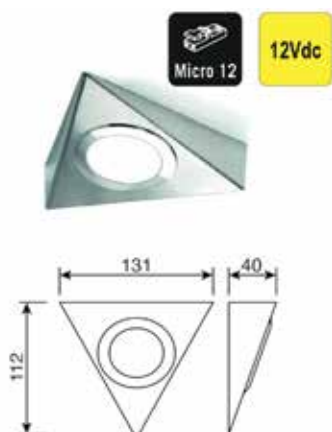
N° de com.	Finition	Type	Unité de com.
041655	aluminium	SP	1 pièce
041654	chromé	SP	1 pièce
041656	nickelé	SP	1 pièce
041760	blanc	SP	1 pièce
041802	noir	SP	1 pièce
041658	aluminium	OB	1 pièce
041657	chromé	OB	1 pièce
041659	nickelé	OB	1 pièce
041761	blanc	OB	1 pièce
041803	noir	OB	1 pièce



Kit avec 3 spots en applique led Smally XS type Evosmally XS + alimentation

- le kit comprend:
 - 3 spots led dont 1 avec interrupteur
 - alimentation (Flat 15/12R) + connecteur
- spots avec câble d'alimentation de 200 cm + connecteur Micro12
- alimentation avec câble de 200 cm
- connecteur avec câble de 50 cm
- l'alimentation peut accepter un maximum de 5 spots

N° de com.	Finition	Description	Couleur de la lumière	Lux (à 50 cm)/ Lumen	Voltage	Watt	Unité de com.
041635	inox	kit 3 spots	blanc naturel, 4300°K	450 lux/390 lm	12Vdc	3 x 3W	1 kit
041637	inox	spot supplémentaire	blanc naturel, 4300°K	450 lux/390 lm	12Vdc	3W	1 pièce
041636	inox	kit 3 spots	blanc chaud, 3000°K	400 lux/360 lm	12Vdc	3 x 3W	1 kit
041638	inox	spot supplémentaire	blanc chaud, 3000°K	400 lux/360 lm	12Vdc	3W	1 pièce

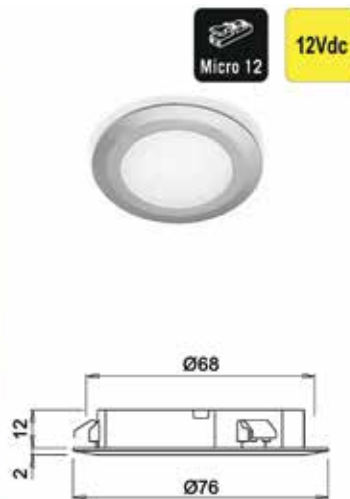


Kit avec 3 spots en applique led Smally XS Plus type Menfi XS + alimentation

- le kit comprend:
 - 3 spots led dont 1 avec interrupteur
 - alimentation (Flat 15/12R) + connecteur
- spots avec câble d'alimentation de 200 cm + connecteur Micro12
- alimentation avec câble de 200 cm
- connecteur avec câble de 50 cm
- l'alimentation peut accepter un maximum de 5 spots

N° de com.	Finition	Description	Couleur de la lumière	Lux (à 50 cm)/ Lumen	Voltage	Watt	Unité de com.
041640	inox	kit 3 spots	blanc naturel, 4300°K	450 lux/390 lm	12Vdc	3 x 3W	1 kit
041642	inox	spot supplémentaire	blanc naturel, 4300°K	450 lux/390 lm	12Vdc	3W	1 pièce
041641	inox	kit 3 spots	blanc chaud, 3000°K	400 lux/360 lm	12Vdc	3 x 3W	1 kit
041643	inox	spot supplémentaire	blanc chaud, 3000°K	400 lux/360 lm	12Vdc	3W	1 pièce

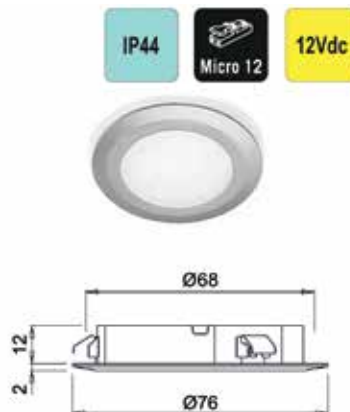
DATE

**Spot à encastrer led type Date 2.0 Plus en 12V**

- No Point Effect: pas de points led visibles. Aussi éteint, la lentille du spot reste opaque.
- le spot peut être combiné avec l'anneau type SP ou l'anneau type OB
- diamètre d'encastrement: 68 mm
- profondeur d'encastrement: 12 mm
- avec câble d'alimentation de 200 cm + connecteur Micro12
- alimentation à commander séparément



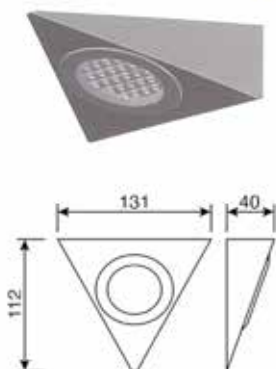
N° de com.	Finition	Couleur de la lumière	Lux (à 50 cm)/ Lumen	Voltage	Watt	Unité de com.
041557	aluminium	blanc naturel, 4300°K	450 lux/390 lm	12Vdc	3W	1 pièce

**Spot à encastrer led type Date (IP44) en 12V**

- IP44
- No Point Effect: pas de points led visibles. Aussi éteint, la lentille du spot reste opaque.
- le spot peut être combiné avec l'anneau type SP ou l'anneau type OB
- diamètre d'encastrement: 68 mm
- profondeur d'encastrement: 12 mm
- avec câble d'alimentation de 200 cm + connecteur Micro12
- alimentation à commander séparément

N° de com.	Finition	Couleur de la lumière	Lux (à 50 cm)	Voltage	Watt	Unité de com.
041628	aluminium	blanc naturel, 4000°K	360 lux	12Vdc	3W	1 pièce
041629	chromé	blanc naturel, 4000°K	360 lux	12Vdc	3,4W	1 pièce
041625	chromé	blanc chaud, 3000°K	320 lux	12Vdc	3W	1 pièce
042082	inox look	blanc super chaud, 2700°K	350 lux	12Vdc	3W	1 pièce

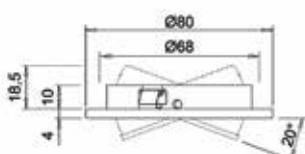
METRIS 2.0

**Kit avec 3 spots en applique led Metris 2.0 type Giza 2.0 + alimentation**

- le kit comprend:
 - 3 spots led dont 1 avec interrupteur
 - alimentation (Flat 15/12R) + connecteur
- spots avec câble d'alimentation de 200 cm + connecteur Micro12
- alimentation avec câble de 200 cm
- connecteur avec câble de 50 cm
- l'alimentation peut accepter un maximum de 8 spots

N° de com.	Finition	Description	Couleur de la lumière	Lux (à 50 cm)/ Lumen	Voltage	Watt	Unité de com.
041533	inox	spot supplémentaire	blanc naturel, 4400°K	750 lux/145 lm	12Vdc	1,6W	1 pièce
041532	inox	spot supplémentaire	blanc chaud, 3200°K	600 lux/135 lm	12Vdc	1,6W	1 pièce

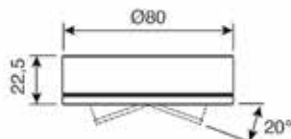
ORBIT

**Spot à encastrer led type Orbit Plus**

- No Dot Effect: pas de points led visibles.
- avec câble d'alimentation de 200 cm + connecteur Micro12
- alimentation à commander séparément
- diamètre d'encastrement: 68 mm
- profondeur d'encastrement: 18,5 mm
- le spot peut être déconnecté au moyen d'une fiche



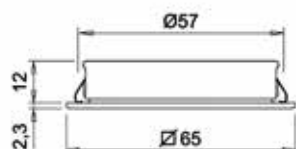
N° de com.	Finition	Couleur de la lumière	Lux (à 50 cm)/ Lumen	Voltage	Watt	Emballage
042012	inox look	blanc naturel, 4300°K	450 lux/390 lm	12Vdc	3W	1 pièce
042013	inox look	blanc chaud, 3000°K	400 lux/360 lm	12Vdc	3W	1 pièce
047916	noir mat	blanc super chaud, 2700°K	350 lux/360 lm	12Vdc	3W	1 pièce

**Anneau pour spot à encastrer type Orbit Plus**

- pour le montage en applique d'un spot Orbit Plus

N° de com.	Finition			Unité de com.
047900	inox look	-	-	1 pièce

QUADRUM

**Spot à encastrer led type Quadrum Plus**

- No Dot Effect: pas de points led visibles
- avec câble d'alimentation de 200 cm
- + connecteur Micro12
- alimentation à commander séparément

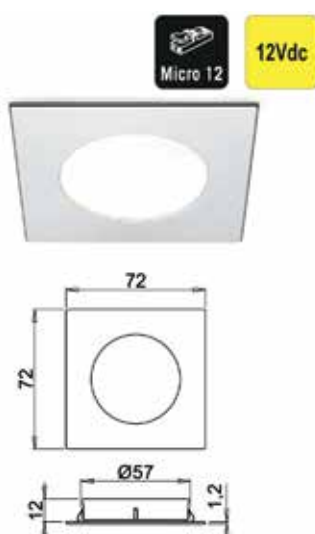
- diamètre d'encastrement: 57 mm
- profondeur d'encastrement: 12 mm

- le spot peut être déconnecté au moyen d'une fiche



N° de com.	Finition	Couleur de la lumière	Lux (à 50 cm)/ Lumen	Voltage	Watt	Emballage
042000	inox look	blanc naturel, 4300°K	300 lux/390 lm	12Vdc	3W	1 pièce
042001	inox look	blanc chaud, 3000°K	270 lux/360 lm	12Vdc	3W	1 pièce
048463	inox look	blanc super chaud, 2700°K	240 lux/360 lm	12Vdc	3W	1 pièce
048462	blanc mat	blanc super chaud, 2700°K	240 lux/360 lm	12Vdc	3W	1 pièce
047915	noir mat	blanc super chaud, 2700°K	240 lux/360 lm	12Vdc	3W	1 pièce

CUBIT

**Spot à encastrer led type Cubit Plus**

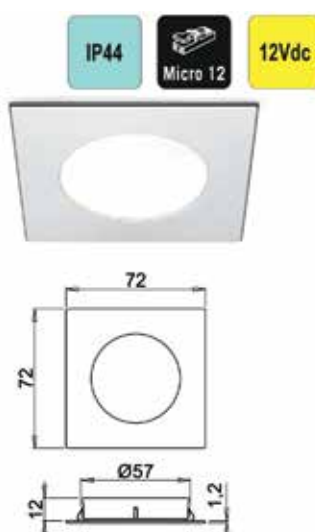
- diamètre d'encastrement: 57 mm
- profondeur d'encastrement: 12 mm
- avec câble d'alimentation de 200 cm + connecteur Micro12

- alimentation à commander séparément

- le spot peut être déconnecté au moyen d'une fiche



N° de com.	Finition	Couleur de la lumière	Lux (à 50 cm)/ Lumen	Voltage	Watt	Unité de com.
041780	chromé	blanc naturel, 4300°K	450 lux/390 lm	12Vdc	3W	1 pièce
041784	chromé	blanc chaud, 3000°K	400 lux/360 lm	12Vdc	3W	1 pièce
041782	nickelé	blanc naturel, 4300°K	450 lux/390 lm	12Vdc	3W	1 pièce

**Spot à encastrer led type Cubit (IP44)**

- IP44

- diamètre d'encastrement: 57 mm
- profondeur d'encastrement: 12 mm
- avec câble d'alimentation de 200 cm + connecteur Micro12

- alimentation à commander séparément

N° de com.	Finition	Couleur de la lumière	Lux (à 50 cm)/ Lumen	Voltage	Watt	Unité de com.
047831	chromé	blanc naturel, 4300°K	450 lux/390 lm	12Vdc	3W	1 pièce
047835	chromé	blanc chaud, 3000°K	400 lux/360 lm	12Vdc	3W	1 pièce
047834	inox look	blanc naturel, 4300°K	450 lux/390 lm	12Vdc	3W	1 pièce
047838	inox look	blanc chaud, 3000°K	400 lux/360 lm	12Vdc	3W	1 pièce
047833	nickelé	blanc naturel, 4300°K	450 lux/390 lm	12Vdc	3W	1 pièce

CLASSIC

**Spot Classic led à encastrer type Akoya**

- No Point Effect: pas de points led visibles.
- Aussi éteint, la lentille du spot reste opaque.
- spot en fonte d'aluminium

- profondeur d'encastrement: 12 mm
- diamètre d'encastrement: 68 mm

- alimentation à commander séparément



N° de com.	Finition	Couleur de la lumière	Lux (à 50 cm)/ Lumen	Voltage	Watt	Unité de com.
041567	bronze	blanc chaud, 3000°K	400 lux/120 lm	12Vdc	3W	1 pièce
041564	bronze antique	blanc chaud, 3000°K	400 lux/120 lm	12Vdc	3W	1 pièce
041566	or antique	blanc chaud, 3000°K	400 lux/120 lm	12Vdc	3W	1 pièce
041565	étain antique	blanc chaud, 3000°K	400 lux/120 lm	12Vdc	3W	1 pièce

**Spot Classic led à encastrer type Passepartout**

- No Point Effect: pas de points led visibles.
- Aussi éteint, la lentille du spot reste opaque.
- spot en fonte d'aluminium

- profondeur d'encastrement: 12 mm
- diamètre d'encastrement: 68 mm

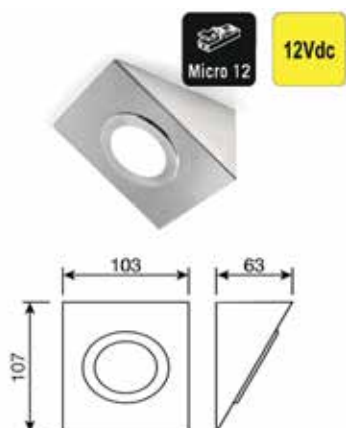
- alimentation à commander séparément



N° de com.	Finition	Couleur de la lumière	Lux (à 50 cm)/ Lumen	Voltage	Watt	Unité de com.
041394	bronze	blanc chaud, 3000°K	400 lux/120 lm	12Vdc	3W	1 pièce
041391	bronze antique	blanc chaud, 3000°K	400 lux/120 lm	12Vdc	3W	1 pièce
041563	or antique	blanc chaud, 3000°K	400 lux/120 lm	12Vdc	3W	1 pièce
041562	étain antique	blanc chaud, 3000°K	400 lux/120 lm	12Vdc	3W	1 pièce

SPOTS LED À APPLIQUER 12 V

KIT AVEC 3 SPOTS EN APPLIQUE LED SMALLY XS TYPE KISH XS + ALIMENTATION

**Kit avec 3 spots en applique led Smally XS type Kish XS + alimentation**

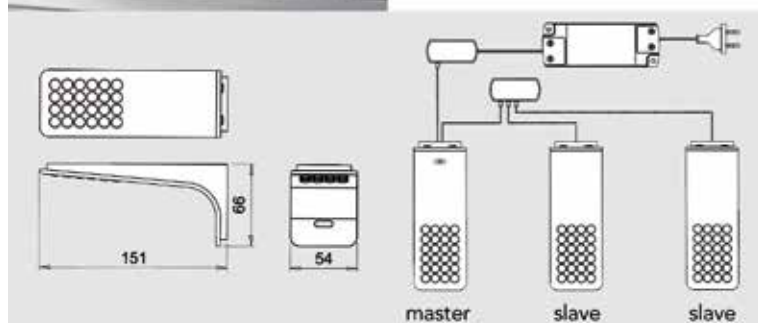
- le kit comprend:
 - 3 spots led dont 1 avec interrupteur
 - alimentation (Flat 15/12R) + connecteur
- spots avec câble d'alimentation de 200 cm + connecteur Micro12
- alimentation avec câble de 200 cm
- connecteur avec câble de 50 cm
- l'alimentation peut accepter un maximum de 5 spots

N° de com.	Finition	Description	Couleur de la lumière	Lux (à 50 cm)/ Lumen	Voltage	Watt	Unité de com.
041644	inox	kit 3 spots	blanc naturel, 4300°K	450 lux/390 lm	12Vdc	3 x 3W	1 pièce
041646	inox	spot supplémentaire	blanc naturel, 4300°K	450 lux/360 lm	12Vdc	3W	1 pièce
041645	inox	kit 3 spots	blanc chaud, 3000°K	400 lux/390 lm	12Vdc	3 x 3W	1 pièce
041647	inox	spot supplémentaire	blanc chaud, 3000°K	400 lux/360 lm	12Vdc	3W	1 pièce

KIT AVEC 3 SPOTS EN APPLIQUE LED TYPE SKATE AVEC TOUCH DIMMER + ALIMENTATION

**Kit avec 3 spots en applique led type Skate avec touch dimmer + alimentation**

- le kit comprend:
 - 3 spots led
 - interrupteur/variateur
 - alimentation + connecteur
- spots avec câble d'alimentation de 200 cm
- alimentation avec câble de 200 cm
- connecteur avec câble de 50 cm
- l'alimentation peut accepter un maximum de 9 spots



N° de com.	Finition	Description	Couleur de la lumière	Lux (à 50 cm)/Lumen	Voltage	Watt	Unité de com.
040966	inox look	spot supplémentaire	blanc naturel, 4000°K	540 lux/185 lm	12Vdc	1,6W	1 pièce
040963	blanc	kit 3 spots	blanc naturel, 4000°K	540 lux/185 lm	12Vdc	3 x 1,6W	1 kit
040965	blanc	spot supplémentaire	blanc naturel, 4000°K	540 lux/185 lm	12Vdc	1,6W	1 pièce

SPOTS LED À ENCASTRER 24V

DATE

**Spot à encastrer led type Date 2.0 Plus en 24V**

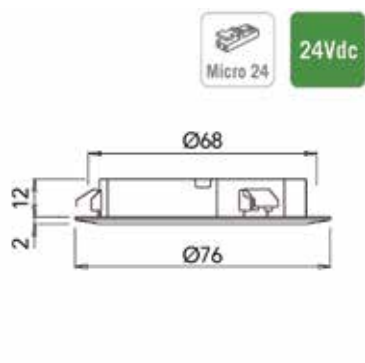
- No Point Effect: pas de points led visibles.
Aussi éteint, la lentille du spot reste opaque.
- le spot peut être combiné avec l'anneau type SP ou l'anneau type OB

- diamètre d'encastrement: 68 mm
- profondeur d'encastrement: 12 mm
- avec câble d'alimentation de 200 cm + connecteur Micro24

- alimentation à commander séparément



N° de com.	Finition	Couleur de la lumière	Lux (à 50 cm)/ Lumen	Voltage	Watt	Unité de com.
048412	aluminium	blanc super chaud, 2700°K	350 lux/360 lm	24Vdc	3W	1 pièce
048413	noir	blanc super chaud, 2700°K	350 lux/360 lm	24Vdc	3W	1 pièce

**Kit 3 spots type Date 2.0 Plus en 24V**

- No Point Effect: pas de points led visibles.
Aussi éteint, la lentille du spot reste opaque.
- le spot peut être combiné avec l'anneau type SP ou l'anneau type OB

- diamètre d'encastrement: 68 mm
- profondeur d'encastrement: 12 mm
- avec câble d'alimentation de 200 cm + connecteur Micro24
- alimentation 30W inclus



N° de com.	Finition	Description	Couleur de la lumière	Lux (à 50 cm)/ lumen	Voltage	Watt	Unité de com.
048414	aluminium	kit 3 spots	blanc super chaud, 2700°K	350 lux/360 lm	24Vdc	3 x 3W	1 kit
048415	noir	kit 3 spots	blanc super chaud, 2700°K	350 lux/360 lm	24Vdc	3 x 3W	1 kit



Kit 5 spots type Date 2.0 Plus en 24V

- No Point Effect: pas de points led visibles. Aussi éteint, la lentille du spot reste opaque.
- le spot peut être combiné avec l'anneau type SP ou l'anneau type OB

- diamètre d'encastrement: 68 mm
- profondeur d'encastrement: 12 mm
- avec câble d'alimentation de 200 cm + connecteur Micro24
- alimentation 30W inclus



N° de com.	Finition	Description	Couleur de la lumière	Lux (à 50 cm)/ lumen	Voltage	Watt	Unité de com.
048416	aluminium	kit 5 spots	blanc super chaud, 2700°K	350 lux/360 lm	24Vdc	5 x 3W	1 kit
048417	noir	kit 5 spots	blanc super chaud, 2700°K	350 lux/360 lm	24Vdc	5 x 3W	1 kit



Anneaux pour spots à encastrer type Date

- 2 types:
- type SP: anneau droit
- type OB: anneau oblique (20°)



N° de com.	Finition	Type	Unité de com.
041412	aluminium	SP	1 pièce
041411	chromé	SP	1 pièce
041413	inox look	SP	1 pièce
041762	blanc	SP	1 pièce
041416	aluminium	OB	1 pièce
041415	chromé	OB	1 pièce
041417	inox look	OB	1 pièce
041764	blanc	OB	1 pièce
041765	blanc mat	OB	1 pièce

PIXEL 24

**Spot à encastrer led type Pixel 24**

- diamètre d'encastrement: 30 mm
- profondeur d'encastrement: 13 mm
- avec câble d'alimentation de 200 cm + connecteur Micro24

- alimentation à commander séparément

N° de com.	Finition	Couleur de la lumière	Lux (à 50 cm)/ Lumen	Volt	Watt	Unité de com.
048423	nickelé	blanc super chaud, 2700°K	83 lm	24V	1W	1 pièce
048424	noir	blanc super chaud, 2700°K	83 lm	24V	1W	1 pièce

**Anneaux pour spots à encastrer type Pixel 24**

- 2 types:
- type SP: anneau droit
- type OB: anneau oblique (20°)



N° de com.	Finition	Type	Unité de com.
041767	nickelé	SP	1 pièce
041769	nickelé	OB	1 pièce

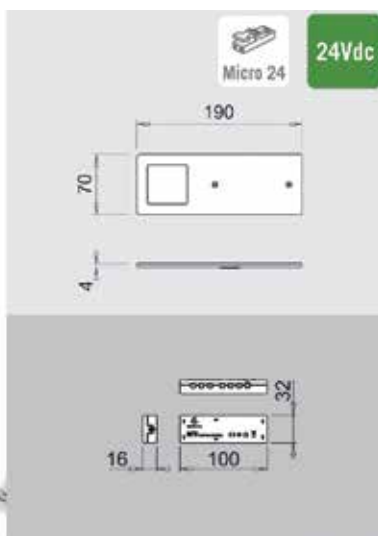
SPOTS LED À APPLIQUER 24V

POLAR

**Spot en applique led type Polar SE sans interrupteur**

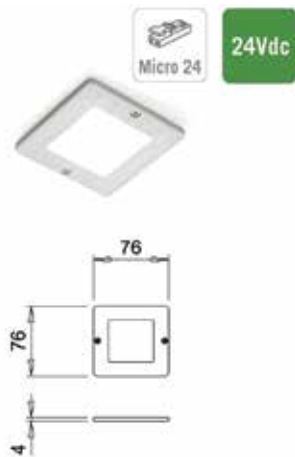
- avec câble d'alimentation de 200 cm + connecteur Micro24
- alimentation à commander séparément

N° de com.	Finition	Couleur de la lumière	Lux (à 50 cm)/ Lumen	Voltage	Watt	Unité de com.
047956	aluminium	blanc super chaud, 2700°K	450 lux/300 lm	24Vdc	5W	1 pièce
047957	noir mat	blanc super chaud, 2700°K	450 lux/300 lm	24Vdc	5W	1 pièce

**Spot en applique led type Polar SE SDM avec interrupteur dimmer**

- spot à appliquer très mince (4 mm) avec interrupteur/dimmer
- avec câble d'alimentation de 200 cm
- il est possible de connecter 6 spots Polar comme esclave au connecteur inclus (max. 72W)
- alimentation à commander séparément

N° de com.	Finition	Couleur de la lumière	Lux (à 50 cm)/ Lumen	Voltage	Watt	Unité de com.
047954	aluminium	blanc super chaud, 2700°K	450 lux/300 lm	24Vdc	5W	1 pièce
047955	noir mat	blanc super chaud, 2700°K	450 lux/300 lm	24Vdc	5W	1 pièce

**Spot en applique led type Polar XS SE**

- avec câble d'alimentation de 200 cm
+ connecteur Micro24

- alimentation à commander séparément

N° de com.	Finition	Couleur de la lumière	Lux (à 50 cm)/ Lumen	Voltage	Watt	Unité de com.
047958	aluminium	blanc super chaud, 2700°K	450 lux/300 lm	24Vdc	5W	1 pièce
047959	noir mat	blanc super chaud, 2700°K	450 lux/300 lm	24Vdc	5W	1 pièce

VEGA

**Spot en applique led type Vega SDM avec interrupteur/dimmer**

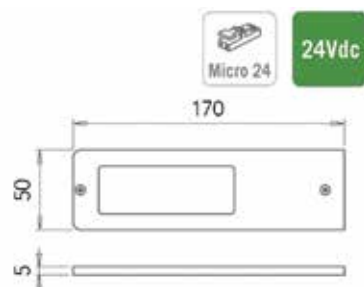
- spot à appliquer très mince (5 mm) avec interrupteur/dimmer
- comme spot indépendant ou comme spot maître
- avec câble d'alimentation de 200 cm + connecteur Micro24
- alimentation à commander séparément

N° de com.	Finition	Couleur de la lumière	Lux (à 50 cm)/ Lumen	Voltage	Watt	Unité de com.
048406	aluminium	blanc super chaud, 2700°K	450 lux/300 lm	24Vdc	5W	1 pièce
048407	noir	blanc super chaud, 2700°K	450 lux/300 lm	24Vdc	5W	1 pièce

**Spot en applique led type Vega sans interrupteur**

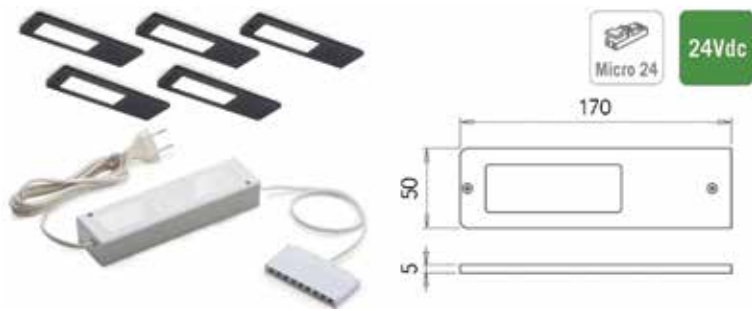
- spot à appliquer très mince (5 mm)
- comme spot indépendant ou comme spot esclave après un spot maître
- avec câble d'alimentation de 200 cm + connecteur Micro24
- alimentation à commander séparément

N° de com.	Finition	Couleur de la lumière	Lux (à 50 cm)/ Lumen	Voltage	Watt	Unité de com.
048404	aluminium	blanc super chaud, 2700°K	450 lux/300 lm	24Vdc	5W	1 pièce
048405	noir	blanc super chaud, 2700°K	450 lux/300 lm	24Vdc	5W	1 pièce

**Kit 3 spots type Vega**

- le kit contient 1 spot Vega SDM avec interrupteur et 2 spots sans interrupteur
- spot à appliquer très mince (5 mm)
- avec câble d'alimentation de 200 cm + connecteur Micro24
- alimentation 30W inclus

N° de com.	Finition	Description	Couleur de la lumière	Lux (à 50 cm)/ lumen	Voltage	Watt	Unité de com.
048408	aluminium	kit 3 spots	blanc super chaud, 2700°K	450 lux/300 lm	24Vdc	3 x 5W	1 kit
048409	noir	kit 3 spots	blanc super chaud, 2700°K	450 lux/300 lm	24Vdc	3 x 5W	1 kit

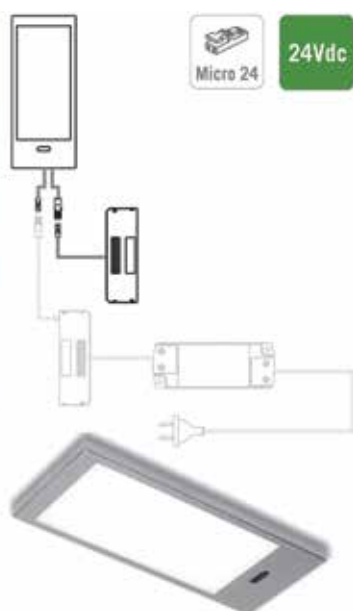
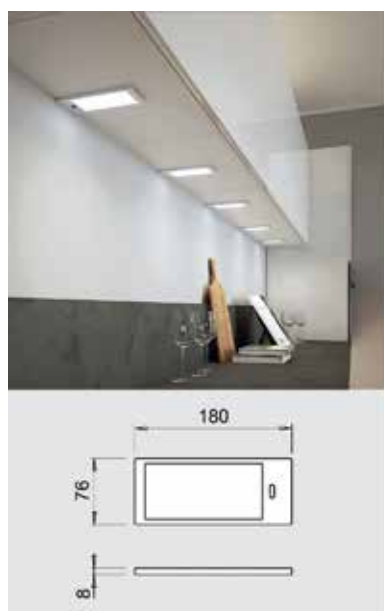
**Kit 5 spots type Vega**

- le kit contient 1 spot Vega SDM avec interrupteur et 4 spots sans interrupteur

- spot à appliquer très mince (5 mm)
- avec câble d'alimentation de 200 cm
- + connecteur Micro24
- alimentation 60W inclus

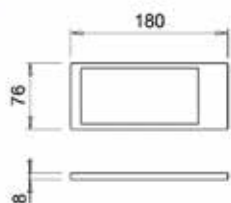
N° de com.	Finition	Description	Couleur de la lumière	Lux (à 50 cm)/ lumen	Voltage	Watt	Unité de com.
048410	aluminium	kit 5 spots	blanc super chaud, 2700°K	450 lux/300 lm	24Vdc	5 x 5W	1 kit
048411	noir	kit 5 spots	blanc super chaud, 2700°K	450 lux/300 lm	24Vdc	5 x 5W	1 kit

K-PAD

**Spot à appliquer led type K-Pad SDM**

- spot à appliquer (seulement 8 mm)
- avec interrupteur/variateur
- No Dot Effect: pas de points led visibles
- comme spot indépendant ou comme spot maître
- avec câble d'alimentation de 200 cm + connecteur Micro24
- avec distributeur pour connecter un ou plusieurs spots esclave
- alimentation à commander séparément

N° de com.	Finition	Description	Couleur de la lumière	Lux (à 50 cm)/ Lumen	Voltage	Watt	Unité de com.
041980	inox look	maître	blanc chaud, 3100°K	550 lux/275 lm	24Vdc	5W	1 pièce
047934	noir mat	maître	blanc chaud, 3100°K	550 lux/275 lm	24Vdc	5W	1 pièce

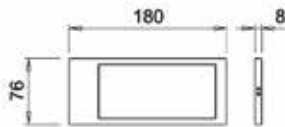
**Spot à appliquer led type K-Pad**

- spot à appliquer (seulement 8 mm)
- sans interrupteur
- No Dot Effect: pas de points led visibles
- comme spot indépendant ou comme spot esclave après un spot maître
- avec câble d'alimentation de 200 cm + connecteur Micro24
- alimentation à commander séparément

N° de com.	Finition	Description	Couleur de la lumière	Lux (à 50 cm)/ Lumen	Voltage	Watt	Unité de com.
041981	inox look	esclave	blanc naturel, 4000°K	550 lux/275 lm	24Vdc	5W	1 pièce
041982	inox look	esclave	blanc chaud, 3100°K	550 lux/275 lm	24Vdc	5W	1 pièce

**Spot à appliquer led type K-Pad IR**

- spot à appliquer (8 mm)
- avec détecteur de proximité infrarouge (après la fermeture, la porte reste allumée pendant 8 secondes)
- No Dot Effect: pas de points led visibles.
- avec câble d'alimentation de 200 cm + connecteur Micro24
- alimentation à commander séparément



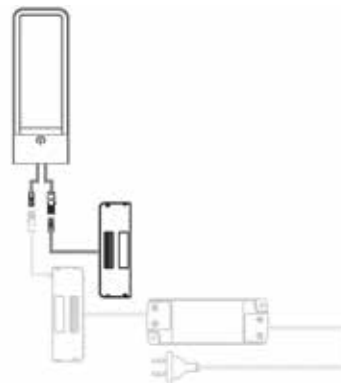
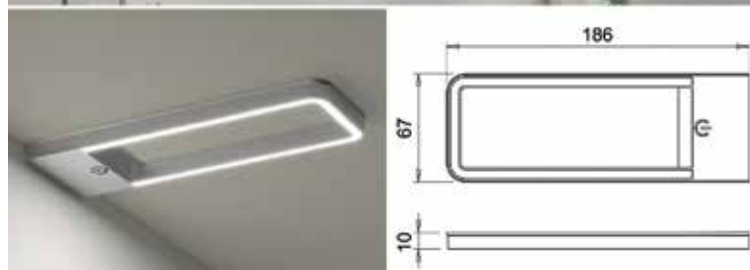
N° de com.	Finition	Couleur de la lumière	Lux (à 50 cm)/ Lumen	Voltage	Watt	Unité de com.
041984	inox look	blanc chaud, 3100°K	550 lux/275 lm	24Vdc	5W	1 pièce

LINEO



Spot en applique led type Lineo TDM

- spot à appliquer avec interrupteur/dimmer
- comme spot indépendant ou comme spot maître
- avec câble d'alimentation de 200 cm + connecteur Micro24
- avec distributeur pour connecter un ou plusieurs spots esclave
- alimentation à commander séparément

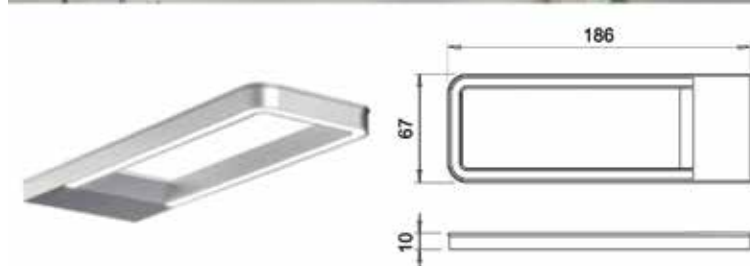


N° de com.	Finition	Couleur de la lumière	Lux (à 50 cm)/ Lumen	Voltage	Watt	Unité de com.
048208	inox look	blanc naturel, 4000°K	290 lux/360 lm	24Vdc	5W	1 pièce
048209	inox look	blanc chaud, 2900°K	290 lux/360 lm	24Vdc	5W	1 pièce
048210	noir	blanc naturel, 4000°K	290 lux/360 lm	24Vdc	5W	1 pièce
048211	noir	blanc chaud, 2900°K	290 lux/360 lm	24Vdc	5W	1 pièce



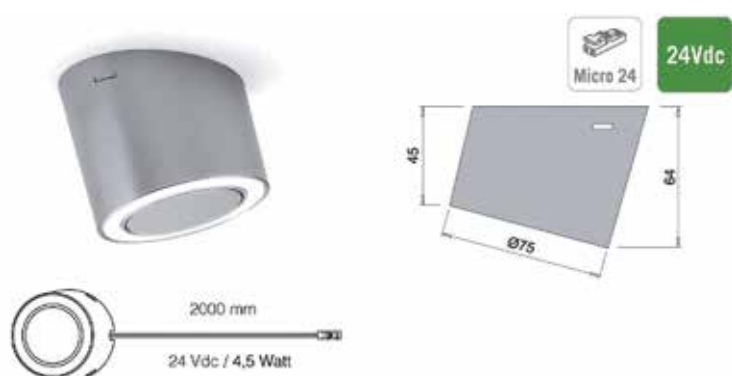
Spot en applique led type Lineo

- spot à appliquer sans interrupteur
- comme spot indépendant ou comme spot esclave après un spot maître
- avec câble d'alimentation de 200 cm + connecteur Micro24
- alimentation à commander séparément



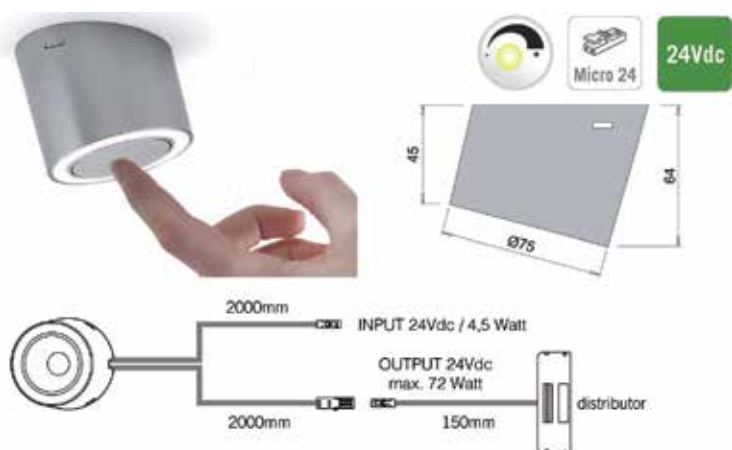
N° de com.	Finition	Couleur de la lumière	Lux (à 50 cm)/ Lumen	Voltage	Watt	Unité de com.
048204	inox look	blanc naturel, 4000°K	290 lux/360 lm	24Vdc	5W	1 pièce
048205	inox look	blanc chaud, 2900°K	290 lux/360 lm	24Vdc	5W	1 pièce
048206	noir	blanc naturel, 4000°K	290 lux/360 lm	24Vdc	5W	1 pièce
048207	noir	blanc chaud, 2900°K	290 lux/360 lm	24Vdc	5W	1 pièce

UNIKA

**Spot led type Unika**

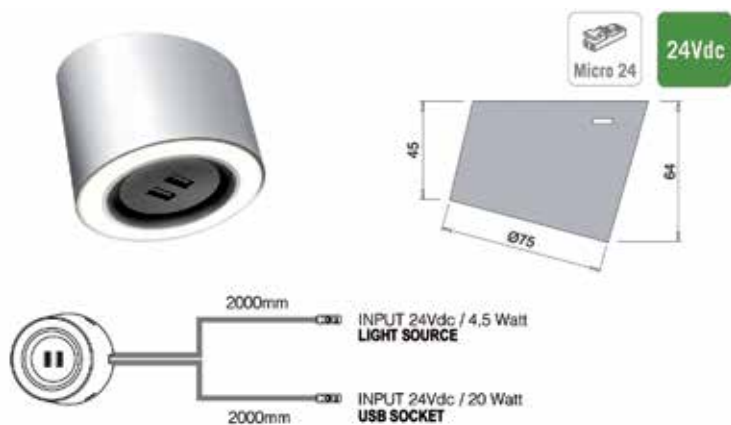
- spot en applique, incliné à 15°
- avec câble d'alimentation de 200 cm + connecteur Micro24
- alimentation à commander séparément

N° de com.	Finition	Couleur de la lumière	Lux (à 50 cm)/ lumen	Voltage	Watt	Unité de com.
048260	inox look	blanc naturel, 3900°K	370 lux/90 lm par W	24Vdc	4,5W	1 pièce
048262	inox look	blanc super chaud, 2700°K	335 lux/82 lm par W	24Vdc	4,5W	1 pièce
048261	noir mat	blanc naturel, 3900°K	370 lux/90 lm par W	24Vdc	4,5W	1 pièce
048263	noir mat	blanc super chaud, 2700°K	335 lux/82 lm par W	24Vdc	4,5W	1 pièce

**Spot led type Unika avec dimmer**

- spot en applique, incliné à 15°
- avec interrupteur/dimmer intégré
- avec câble d'alimentation de 200 cm + connecteur Micro24
- alimentation à commander séparément

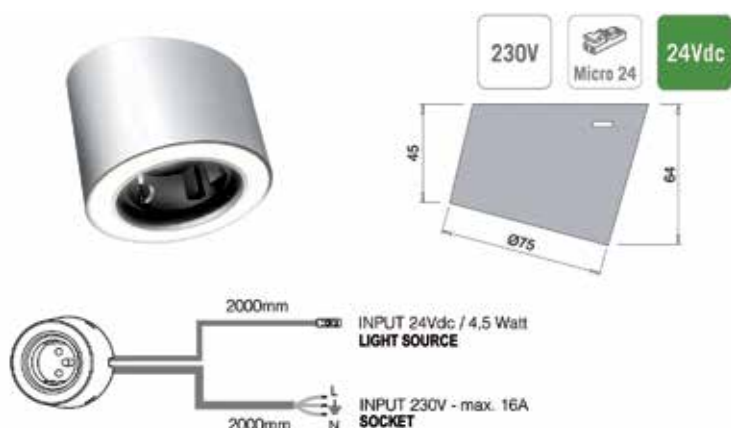
N° de com.	Finition	Couleur de la lumière	Lux (à 50 cm)/ lumen	Voltage	Watt	Unité de com.
048264	inox look	blanc naturel, 3900°K	370 lux/90 lm par W	24Vdc	4,5W	1 pièce
048266	inox look	blanc super chaud, 2700°K	335 lux/82 lm par W	24Vdc	4,5W	1 pièce
048265	noir mat	blanc naturel, 3900°K	370 lux/90 lm par W	24Vdc	4,5W	1 pièce
048267	noir mat	blanc super chaud, 2700°K	335 lux/82 lm par W	24Vdc	4,5W	1 pièce



Spot led type Unika avec chargeur USB

- spot en applique, incliné à 15°
- avec chargeur USB intégré (2 x 2A/5Vdc)
- La fonction de charge nécessite 20W de l'alimentation.
- avec câble d'alimentation de 200 cm + connecteur Micro24
- alimentation à commander séparément

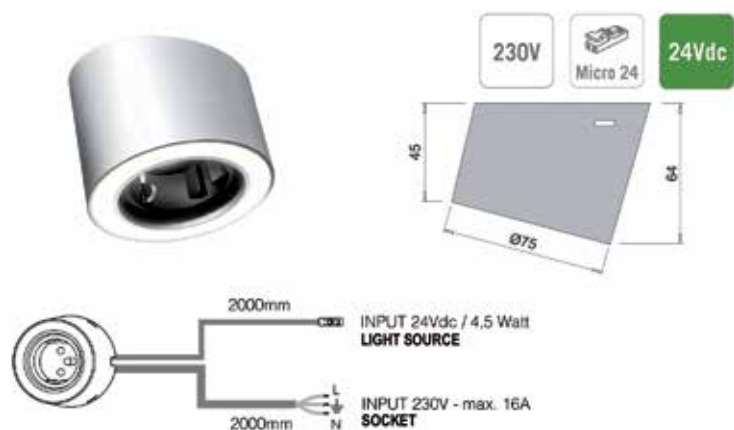
N° de com.	Finition	Couleur de la lumière	Lux (à 50 cm)/ lumen	Voltage	Watt	Unité de com.
048276	inox look	blanc naturel, 3900°K	370 lux/90 lm par W	24Vdc	4,5W + 20W	1 pièce
048278	inox look	blanc super chaud, 2700°K	335 lux/82 lm par W	24Vdc	4,5W + 20W	1 pièce
048277	noir mat	blanc naturel, 3900°K	370 lux/90 lm par W	24Vdc	4,5W + 20W	1 pièce
048279	noir mat	blanc super chaud, 2700°K	335 lux/82 lm par W	24Vdc	4,5W + 20W	1 pièce



Spot led type Unika avec prise F/B

- spot en applique, incliné à 15°
- avec prise franco/belge intégrée
- avec câble d'alimentation de 200 cm + connecteur Micro24
- alimentation à commander séparément

N° de com.	Finition	Type	Couleur de la lumière	Lux (à 50 cm)/ lumen	Voltage	Watt	Unité de com.
048272	inox look	prise franco/belge	blanc naturel, 3900°K	370 lux/90 lm par W	24Vdc	4,5W	1 pièce
048274	inox look	prise franco/belge	blanc super chaud, 2700°K	335 lux/82 lm par W	24Vdc	4,5W	1 pièce
048273	noir mat	prise franco/belge	blanc naturel, 3900°K	370 lux/90 lm par W	24Vdc	4,5W	1 pièce
048275	noir mat	prise franco/belge	blanc super chaud, 2700°K	335 lux/82 lm par W	24Vdc	4,5W	1 pièce

**Spot led type Unika avec prise Schuko**

- spot en applique, incliné à 15°
- avec prise Schuko intégrée
- avec câble d'alimentation de 200 cm + connecteur Micro24
- alimentation à commander séparément

N° de com.	Finition	Type	Couleur de la lumière	Lux (à 50 cm)/ lumen	Voltage	Watt	Unité de com.
048268	inox look	prise Schuko	blanc naturel, 3900°K	370 lux/90 lm par W	24Vdc	4,5W	1 pièce
048270	inox look	prise Schuko	blanc super chaud, 2700°K	335 lux/82 lm par W	24Vdc	4,5W	1 pièce
048269	noir mat	prise Schuko	blanc naturel, 3900°K	370 lux/90 lm par W	24Vdc	4,5W	1 pièce
048271	noir mat	prise Schuko	blanc super chaud, 2700°K	335 lux/82 lm par W	24Vdc	4,5W	1 pièce

X-SIGN



Spot à appliquer led type X-sign TDM

- spot à appliquer avec interrupteur/variateur
- No Dot Effect: pas de points led visibles
- comme spot indépendant ou comme spot maître
- avec câble d'alimentation de 200 cm + connecteur Micro24
- avec distributeur pour connecter un ou plusieurs spots esclave
- alimentation à commander séparément

N° de com.	Finition	Description	Couleur de la lumière	Lux (à 50 cm)/ Lumen	Voltage	Watt	Embalage
042006	inox look	maître	blanc chaud, 2900°K	600 lux/400 lm	24Vdc	10W	1 pièce
042007	blanc	maître	blanc chaud, 2900°K	600 lux/400 lm	24Vdc	10W	1 pièce



Spot à appliquer led type X-sign

- spot à appliquer sans interrupteur/variateur
- No Dot Effect: pas de points led visibles
- comme spot indépendant ou comme spot esclave après un spot maître
- avec câble d'alimentation de 200 cm + connecteur Micro24
- alimentation à commander séparément

N° de com.	Finition	Description	Couleur de la lumière	Lux (à 50 cm)/ Lumen	Voltage	Watt	Embalage
042004	inox look	esclave	blanc chaud, 2900°K	600 lux/400 lm	24Vdc	10W	1 pièce
042005	blanc	esclave	blanc chaud, 2900°K	600 lux/400 lm	24Vdc	10W	1 pièce

**Spot à appliquer led type X-sign 4F TDM**

- spot à appliquer avec interrupteur/variateur
- No Dot Effect: pas de points led visibles
- comme spot indépendant ou comme spot maître
- avec câble d'alimentation de 200 cm + connecteur Micro24
- avec distributeur pour connecter un ou plusieurs spots esclave
- alimentation à commander séparément

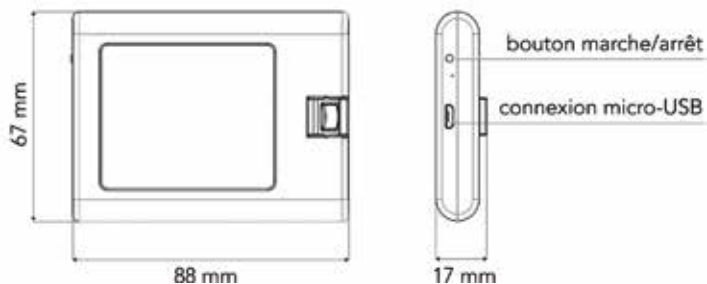
N° de com.	Finition	Description	Couleur de la lumière	Lux (à 50 cm)/ Lumen	Voltage	Watt	Embalage
042010	inox look	maître	blanc chaud, 2900°K	750 lux/400 lm	24Vdc	10W	1 pièce
042011	blanc	maître	blanc chaud, 2900°K	750 lux/400 lm	24Vdc	10W	1 pièce

**Spot à appliquer led type X-sign 4F**

- spot à appliquer sans interrupteur/variateur
- No Dot Effect: pas de points led visibles
- comme spot indépendant ou comme spot esclave après un spot maître
- avec câble d'alimentation de 200 cm + connecteur Micro24
- alimentation à commander séparément

N° de com.	Finition	Description	Couleur de la lumière	Lux (à 50 cm)/ Lumen	Voltage	Watt	Embalage
042008	inox look	esclave	blanc chaud, 2900°K	750 lux/400 lm	24Vdc	10W	1 pièce
042009	blanc	esclave	blanc chaud, 2900°K	750 lux/400 lm	24Vdc	10W	1 pièce

SMART MINI

**Spot en applique rechargeable led type Smart Mini**

- spot rechargeable avec support magnétique
- support à visser (vis inclus)
- muni d'un détecteur de mouvement (la lumière s'éteindra après 30 sec. sans détection de mouvement)
- rechargeable avec un câble micro-USB (câble ne pas inclus)

N° de com.	Finition	Couleur de la lumière	Lux (à 50 cm)/Lumen	Watt	Unité de com.
048302	noir	blanc naturel, 4000°K	35 lux/24 lumen	0,4W	1 pièce

SPOTS LED À APPLIQUER 350MA

SPOTS LED À APPLIQUER 350MA

**Spot en applique led type Jimpy**

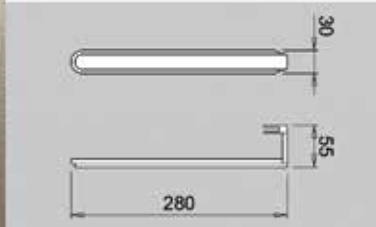
- IP44
- à monter sur panneau
- alimentation à commander séparément

N° de com.	Finition	Couleur de la lumière	Lux (à 50 cm)/ Lumen	Voltage	Watt	Unité de com.
041613	chromé	blanc chaud, 3000°K	260 lux/240 lm	350mA	3W	1 pièce

**Spot en applique led type Jimpy XL**

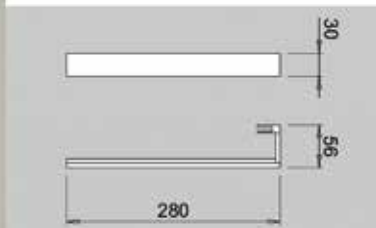
- IP44
- avec pied
- à monter sur panneau
- alimentation à commander séparément

N° de com.	Finition	Couleur de la lumière	Lux (à 50 cm)/ Lumen	Voltage	Watt	Unité de com.
041614	chromé	blanc chaud, 3000°K	260 lux/240 lm	350mA	3W	1 pièce

**Spot en applique led type Iguazu**

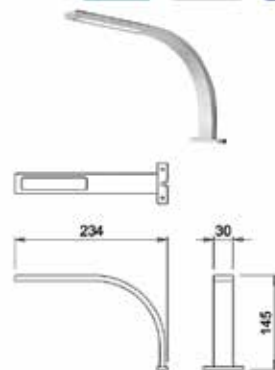
- IP44
- à monter sur le miroir
- alimentation à commander séparément

N° de com.	Finition	Couleur de la lumière	Lux (à 50 cm)/ Lumen	Voltage	Watt	Unité de com.
041610	chromé	blanc chaud, 3000°K	210 lux/390 lm	350mA	6W	1 pièce

**Spot en applique led type Havasu**

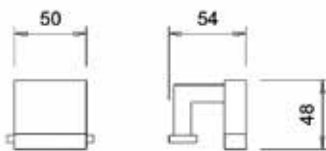
- IP44
- à monter sur le miroir
- alimentation à commander séparément

N° de com.	Finition	Couleur de la lumière	Lux (à 50 cm)/ Lumen	Voltage	Watt	Unité de com.
041612	chromé	blanc chaud, 3000°K	210 lux/390 lm	350mA	6W	1 pièce

**Spot en applique led type Opps**

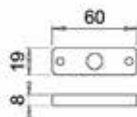
- IP44
- avec pied
- à monter sur panneau
- alimentation à commander séparément

N° de com.	Finition	Couleur de la lumière	Lux (à 50 cm)/ Lumen	Voltage	Watt	Unité de com.
041615	chromé	blanc chaud, 3000°K	260 lux/240 lm	350mA	3W	1 pièce

**Spot en applique led type Kiky**

- IP44
- avec pied
- à monter sur panneau
- alimentation à commander séparément

N° de com.	Finition	Couleur de la lumière	Lux (à 50 cm)/ Lumen	Voltage	Watt	Unité de com.
041616	chromé	blanc chaud, 3000°K	175 lux/125 lm	350mA	3W	1 pièce

**Plaquette pour spot led type Kiky**

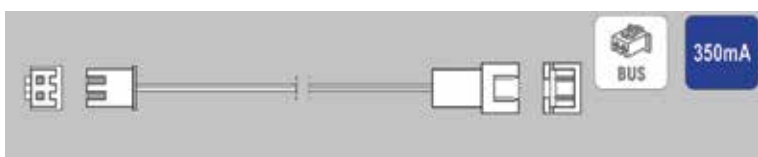
- La plaquette rehausse le spot de 8 mm au montage sur une armoire.
- Ainsi le spot n'entrave pas l'ouverture de la porte miroir.

N° de com.	Finition	Epaisseur	Unité de com.
041971	chromé	8 mm	1 pièce

**Alimentation 12W type Flat 12/350B**

- pour éclairages led 350mA
- avec câble d'alimentation de 200 cm
- avec distributeur BUS pour maximum 10 connections
- distributeur avec câble de 50 cm

N° de com.	Finition	Input	Output	Watt	Unité de com.
041611	blanc	220-240Vac	350mA	12W	1 pièce

**Câble avec connexion BUS**

- pour éclairages led 350mA

N° de com.	Finition	Longueur	Unité de com.
040449	blanc/noir	1000 mm	1 pièce
040448	blanc/noir	2000 mm	1 pièce

ARMATURES LED

ARMATURES À APPLIQUER

**Armature en applique type Flow**

- avec interrupteur et alimentation intégrée
- possibilité de connecter plusieurs armatures au moyen du connecteur intégré back-to-back
- le câble d'alimentation peut être connecté à l'armature par le côté ou par l'arrière

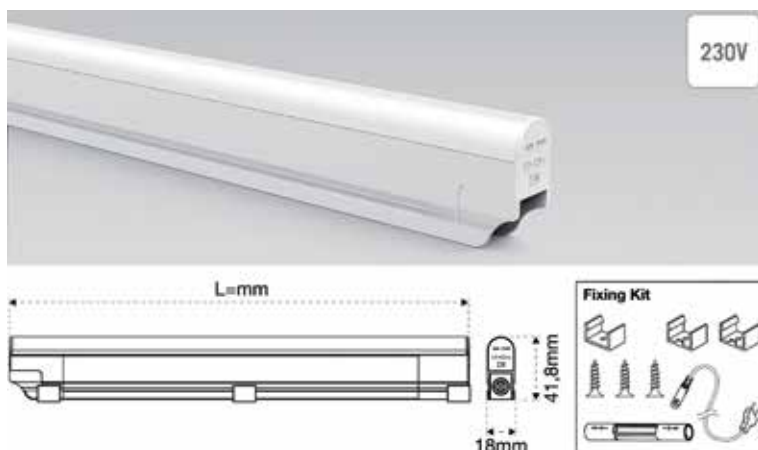
- câble d'alimentation et de connexion à commander séparément



N° de com.	Finition	longueur	Couleur de la lumière	Lux (à 50 cm)/ Lumen	Voltage	Watt	Unité de com.
047905	aluminium	450 mm	blanc chaud, 3000°K	1800 lux/1350 lm	220-240V	8W	1 pièce
047906	aluminium	600 mm	blanc chaud, 3000°K	1800 lux/1350 lm	220-240V	10W	1 pièce
047907	aluminium	900 mm	blanc chaud, 3000°K	1800 lux/1350 lm	220-240V	15W	1 pièce
047908	aluminium	1200 mm	blanc chaud, 3000°K	1800 lux/1350 lm	220-240V	18W	1 pièce

**Câble d'alimentation et de connexion pour Flow**

N° de com.	Finition	Description	Longueur	Unité de com.
047909	blanc	câble d'alimentation A	2000 mm	1 pièce
047910	blanc	câble de connexion B	150 mm	1 pièce
047911	blanc	câble de connexion B	500 mm	1 pièce

**Applique led type Freedom Plus**

- alimentation intégré

- avec câble d'alimentation de 200 cm
- raccordement direct au réseau 220-240V
- inclus: clips de fixation et connecteur pour embrocher 2 appliques (jusqu'à max. 300W)

N° de com.	Finition	Longueur	Couleur de la lumière	Lux (à 50 cm)/ Lumen	Voltage	Watt	Unité de com.
042090	blanc	307 mm	blanc naturel, 4000°K	800 lux/1440 lm	220-240V	3,8W	1 pièce
042091	blanc	536 mm	blanc naturel, 4000°K	800 lux/1440 lm	220-240V	6,8W	1 pièce
042092	blanc	568 mm	blanc naturel, 4000°K	800 lux/1440 lm	220-240V	7,2W	1 pièce
042093	blanc	868 mm	blanc naturel, 4000°K	800 lux/1440 lm	220-240V	10,8W	1 pièce
042094	blanc	1168 mm	blanc naturel, 4000°K	800 lux/1440 lm	220-240V	14,5W	1 pièce
042095	blanc	1468 mm	blanc naturel, 4000°K	800 lux/1440 lm	220-240V	18W	1 pièce
042097	blanc	307 mm	blanc chaud, 3000°K	800 lux/1440 lm	220-240V	3,8W	1 pièce
042098	blanc	536 mm	blanc chaud, 3000°K	800 lux/1440 lm	220-240V	6,8W	1 pièce
042099	blanc	568 mm	blanc chaud, 3000°K	800 lux/1440 lm	220-240V	7,2W	1 pièce
042100	blanc	868 mm	blanc chaud, 3000°K	800 lux/1440 lm	220-240V	10,8W	1 pièce
042101	blanc	1168 mm	blanc chaud, 3000°K	800 lux/1440 lm	220-240V	14,5W	1 pièce
042102	blanc	1468 mm	blanc chaud, 3000°K	800 lux/1440 lm	220-240V	18W	1 pièce

**Câble de connection Prolunga**

- pour applique led Freedom Plus

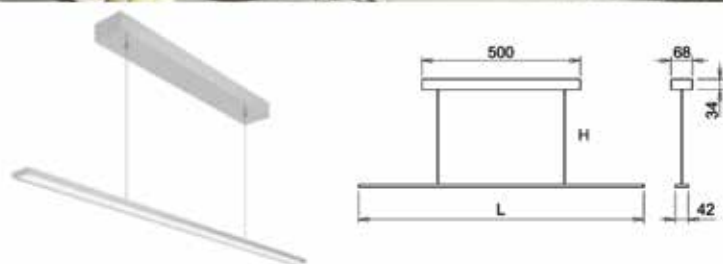
N° de com.	Finition	Longueur	Unité de com.
048196	blanc	2000 mm	1 pièce

ÉCLAIRAGES LED: SUSPENSION



Armature Pendy

- 240 leds/mètre
- avec X-driver intégré (sans module de commande)
- raccordement direct au réseau 220-240V
- la longueur des câbles de suspension (H) peut être réglée de min. 1 cm à max. 100 cm au moment de l'installation
- compatible avec les modules de commande type 2, 3 et 4 et télécommandes pour le X-driver (à commander optionnellement)



N° de com.	Finition	Longueur	Couleur de la lumière	Lux (à 50 cm)/ Lumen	Voltage	Watt	Unité de com.
048224	aluminium	900 mm	blanc chaud, 3000°K	980 lux/1176 lm	220-240V	16,8W	1 pièce
048239	blanc	900 mm	blanc chaud, 3000°K	980 lux/1176 lm	220-240V	16,8W	1 pièce
048225	noir	900 mm	blanc chaud, 3000°K	980 lux/1176 lm	220-240V	16,8W	1 pièce
048226	aluminium	1200 mm	blanc chaud, 3000°K	980 lux/1582 lm	220-240V	22,6W	1 pièce
048240	blanc	1200 mm	blanc chaud, 3000°K	980 lux/1582 lm	220-240V	22,6W	1 pièce
048227	noir	1200 mm	blanc chaud, 3000°K	980 lux/1582 lm	220-240V	22,6W	1 pièce

ÉCLAIRAGES LED POUR TIROIRS

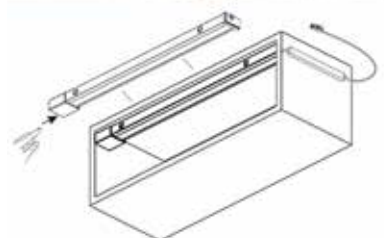
**Éclairage led pour tiroirs Hiddi**

- D-Motion : la couleur de la lumière peut être ajustée du blanc naturel (3900°K) au blanc super chaud (2700°K)
- avec capteur IR pour allumer et éteindre le luminaire
- peut être monté à gauche ou à droite sur le côté de l'armoire
- avec câble d'alimentation détachable de 200 cm + connecteur Micro24 et goulotte
- alimentation à commander séparément

N° de com.	Finition	Couleur de la lumière	Lux (à 50 cm)/Lumen	Voltage	Watt	Unité de com.
048418	-	2700°K-3900°K	390 lux/240 lm	24Vdc	3W	1 pièce

**Éclairage pour tiroirs Baski SF**

- le luminaire en aluminium est équipé d'un ressort latéral et se fixe sans vis entre les parois latérales de l'armoire d'une épaisseur de 16, 18 ou 19 mm
- avec câble d'alimentation de 200 cm + connecteur Micro24 et goulotte
- 600 mm: avec 1 détecteur IR
- 900 mm: avec 2 détecteurs IR
- convient aussi pour une armoire avec portes
- si le tiroir est laissé ouvert, la lumière s'éteint automatiquement
- alimentation à commander séparément



N° de com.	Finition	Pour armoire avec largeur	Couleur de la lumière	Lux (à 50 cm)/Lumen	Voltage	Watt	Unité de com.
048420	aluminium	600 mm	blanc chaud, 3000°K	1050 lux/1080 lm	24Vdc	7,2W	1 pièce
048419	noir mat	600 mm	blanc chaud, 3000°K	1050 lux/1080 lm	24Vdc	7,2W	1 pièce
048422	aluminium	900 mm	blanc chaud, 3000°K	1050 lux/1080 lm	24Vdc	11,5W	1 pièce
048421	noir mat	900 mm	blanc chaud, 3000°K	1050 lux/1080 lm	24Vdc	11,5W	1 pièce

ÉCLAIRAGES LED POUR LA SALLE DE BAIN

ÉCLAIRAGES LED POUR LA SALLE DE BAIN



Armature en applique led type Aalto

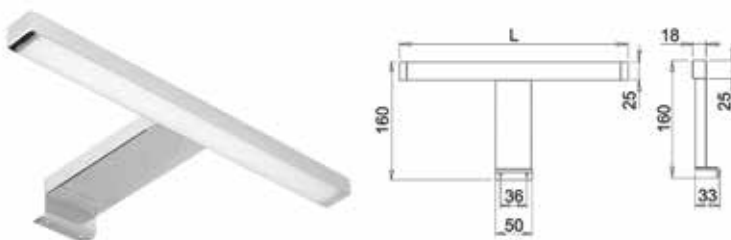
- IP44
- avec alimentation intégré
- attention: longueur 800 mm avec 2 supports

N° de com.	Finition	Longueur	Couleur de la lumière	Lux (à 50 cm)/ Lumen	Voltage	Watt	Unité de com.
041607	chromé	300 mm	blanc chaud, 3000°K	1000 lux/400 lm	220-240V	5W	1 pièce
042103	noir mat	300 mm	blanc chaud, 3000°K	1000 lux/400 lm	220-240V	5W	1 pièce
041608	chromé	500 mm	blanc chaud, 3000°K	1000 lux/640 lm	220-240V	8W	1 pièce
042104	noir mat	500 mm	blanc chaud, 3000°K	1000 lux/640 lm	220-240V	8W	1 pièce
041609	chromé	800 mm	blanc chaud, 3000°K	1000 lux/1040 lm	220-240V	13W	1 pièce



Armature en applique led type Nite

- IP44
- avec alimentation intégré



N° de com.	Finition	Longueur	Couleur de la lumière	Lux (à 50 cm)/ Lumen	Voltage	Watt	Unité de com.
041174	chromé	305 mm	blanc chaud, 3000°K	550 lux/280 lm	220-240V	5W	1 pièce
041175	chromé	550 mm	blanc chaud, 3000°K	550 lux/280 lm	220-240V	7W	1 pièce

**Armature en applique led type Stratos 2.0**

- IP44
- avec alimentation intégré



N° de com.	Finition	Longueur	Couleur de la lumière	Lux (à 50 cm)/ Lumen	Voltage	Watt	Unité de com.
041605	aluminium	1190 mm	blanc chaud, 3000°K	1150 lux/2200 lm	220-240V	22W	1 pièce

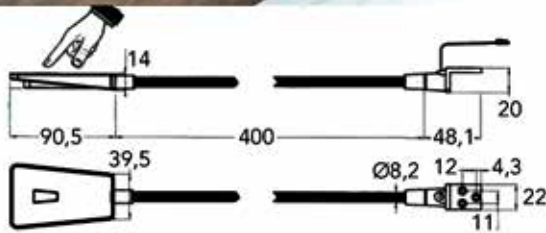
ÉCLAIRAGES LED POUR LA CHAMBRE À COUCHER

ÉCLAIRAGES LED POUR LA CHAMBRE À COUCHER



Spot en applique led type Area-light + alimentation

- spot monté sur bras flexible
- avec interrupteur/dimmer touch
- avec alimentation + connecteur
- avec câble d'alimentation de 180 cm
- alimentation avec câble de 200 cm
- connecteur avec câble de 50 cm

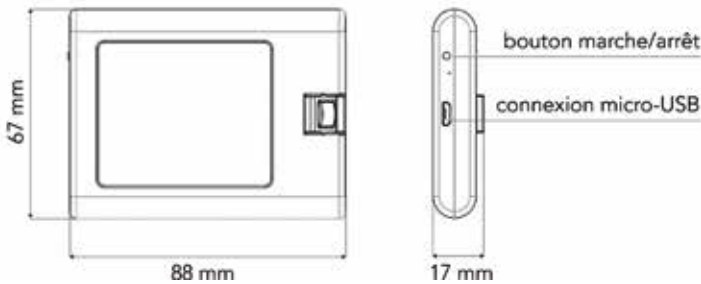


N° de com.	Finition	Couleur de la lumière	Lux (à 50 cm)	Voltage	Watt	Unité de com.
041115	noir	blanc chaud, 3400°K	210 lux	12Vdc	1,8W	1 pièce
041118	blanc	blanc chaud, 3400°K	210 lux	12Vdc	1,4W	1 pièce



Spot en applique rechargeable led type Smart Mini

- spot rechargeable avec support magnétique
- support à visser (vis inclus)
- muni d'un détecteur de mouvement (la lumière s'éteindra après 30 sec. sans détection de mouvement)
- rechargeable avec un câble micro-USB (câble ne pas inclus)



N° de com.	Finition	Couleur de la lumière	Lux (à 50 cm)/Lumen	Watt	Unité de com.
048302	noir	blanc naturel, 4000°K	35 lux/24 lumen	0,4W	1 pièce

ÉCLAIRAGES LED POUR DRESSING

ÉCLAIRAGES LED POUR DRESSING

**Spot en applique led Sunrise UHE avec détecteur de mouvement**

- comme spot individuel ou comme spots maître/esclave
- le maître et le spot individuel ont un détecteur de mouvement (la lumière s'éteindra après 30 secondes sans détection de mouvement)
- le spot esclave n'a pas de détecteur de mouvement
- jusqu'à 5 spots esclaves peuvent être connectés au maître
- grâce à la fiche Micro12 le spot esclave peut aussi être connecté directement à l'alimentation, indépendamment d'un maître
- avec câble d'alimentation de 200 cm + fiche Micro12

- alimentation à commander séparément

N° de com.	Finition	Description	Couleur de la lumière	Lux (à 50 cm)	Voltage	Watt	Unité de com.
048245	aluminium	simple	blanc naturel	100 lux	12Vdc	1W	1 pièce
048246	aluminium	master	blanc naturel	100 lux	12Vdc	1W	1 pièce
048244	aluminium	esclave	blanc naturel	100 lux	12Vdc	1W	1 pièce
048253	aluminium	simple	blanc chaud	100 lux	12Vdc	1W	1 pièce
048254	aluminium	maître	blanc chaud	100 lux	12Vdc	1W	1 pièce
048252	aluminium	esclave	blanc chaud	100 lux	12Vdc	1W	1 pièce

**Armature en applique led type Twig HE**

- kit se compose de:
- applique led avec fixations
- détecteur de mouvement incorporé (la lumière s'éteindra après 30 secondes sans détection de mouvement)
- ne peut pas être coupé à mesure
- avec câble d'alimentation de 200 cm + connecteur Micro12
- plusieurs armatures possible sur une alimentation

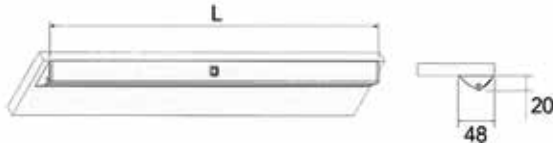
- alimentation à commander séparément

N° de com.	Finition	Longueur	Couleur de la lumière	Lux (à 50 cm)	Voltage	Watt	Unité de com.
047945	aluminium	410 mm	blanc chaud, 3100°K	600 lux	12 Vdc	3,4W	1 pièce
047946	aluminium	560 mm	blanc chaud, 3100°K	600 lux	12 Vdc	4,8W	1 pièce
047947	aluminium	860 mm	blanc chaud, 3100°K	600 lux	12 Vdc	7,7W	1 pièce
047948	aluminium	1160 mm	blanc chaud, 3100°K	600 lux	12 Vdc	10,6W	1 pièce
048464	noir	410 mm	blanc chaud, 3100°K	600 lux	12 Vdc	3,4W	1 pièce
048465	noir	560 mm	blanc chaud, 3100°K	600 lux	12 Vdc	4,8W	1 pièce
048466	noir	860 mm	blanc chaud, 3100°K	600 lux	12 Vdc	7,7W	1 pièce
048467	noir	1160 mm	blanc chaud, 3100°K	600 lux	12 Vdc	10,6W	1 pièce



Armature en applique led type Perth + alimentation

- avec alimentation + connecteur
- muni d'un détecteur de mouvement (la lumière s'éteindra après 15 secondes sans détection de mouvement)
- avec câble d'alimentation de 300 cm + connecteur
- alimentation avec câble de 200 cm
- connecteur avec câble de 50 cm

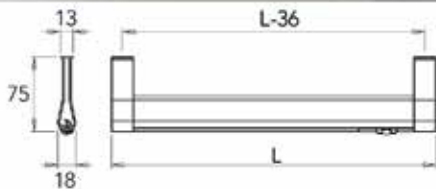


N° de com.	Finition	Longueur (L)	Couleur de la lumière	Lux (à 50 cm)	Voltage	Watt	Unité de com.
048300	aluminium	563 mm	blanc naturel, 4000°K	340 lux/280 lm	12 Vdc	5,6W	1 pièce
048301	aluminium	863 mm	blanc naturel, 4000°K	340 lux/470 lm	12 Vdc	9,4W	1 pièce

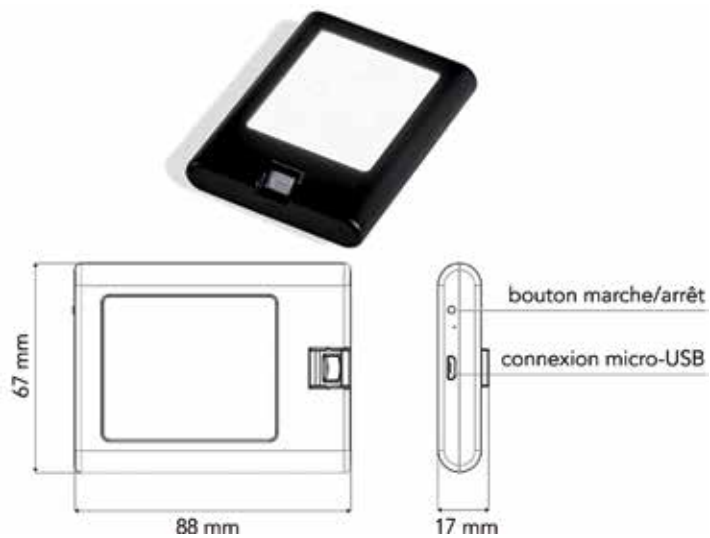


Tube de penderie éclairé type Goccia HE

- kit se compose de:
- tube de penderie éclairé led et fixations
- muni d'un détecteur de mouvement (la lumière s'éteindra après 30 secondes sans détection de mouvement)
- ne peut pas être coupé à mesure
- avec câble d'alimentation de 200 cm + connecteur Micro12
- plusieurs tubes possible sur une alimentation
- alimentation à commander séparément



N° de com.	Finition	Longueur (L)	Couleur de la lumière	Lux (à 50 cm)	Voltage	Watt	Unité de com.
047939	aluminium	740 mm	blanc chaud, 3100°K	580 lux	12 Vdc	5,8W	1 pièce
047940	aluminium	900 mm	blanc chaud, 3100°K	580 lux	12 Vdc	7,2W	1 pièce
047941	aluminium	1060 mm	blanc chaud, 3100°K	580 lux	12 Vdc	9,1W	1 pièce
047942	noir mat	740 mm	blanc chaud, 3100°K	580 lux	12 Vdc	5,8W	1 pièce
047943	noir mat	900 mm	blanc chaud, 3100°K	580 lux	12 Vdc	7,2W	1 pièce
047944	noir mat	1060 mm	blanc chaud, 3100°K	580 lux	12 Vdc	9,1W	1 pièce


**Spot en applique rechargeable led
type Smart Mini**

- spot rechargeable avec support magnétique
- support à visser (vis inclus)
- muni d'un détecteur de mouvement (la lumière s'éteindra après 30 sec. sans détection de mouvement)
- rechargeable avec un câble micro-USB (câble ne pas inclus)

N° de com.	Finition	Couleur de la lumière	Lux (à 50 cm)/Lumen	Watt	Unité de com.
048302	noir	blanc naturel, 4000°K	35 lux/24 lumen	0,4W	1 pièce

ÉCLAIRAGES LED - XPERT LINE

BANDES LED - XPERT LINE

**Flexyled SE H4 avec capteur infrarouge**

Flexyled SE H4, capteur infrarouge, X-driver et accessoires sont emballés dans un kit pratique.

- le kit contient:

- flexyled SE H4 (12V) avec câble d'alimentation de 3000 mm et connecteur Micro12
- X-driver 60W avec câble d'alimentation
- module 2 pour X-driver
- capteur infrarouge sans fil IR WI-TD en noir à appliquer

N° de com.	Finition	Longueur	Couleur de la lumière	Lux (50 cm)/ Lumen	Voltage	Watt	Unité de com.
038732	transparent	3000 mm	blanc chaud, 3100°K	210 lux/70 lm par W	12Vdc	30W	1 kit

SPOTS LED - XPERT LINE

**Spots à encastrer led Smally XS Plus avec interrupteur Call Me - nickelé**

3 spots à encastrer Smally XS Plus, interrupteur Call Me et alimentation dans un kit pratique.

- le kit contient:

- 3 spots à encastrer Smally XS Plus (12V) nickelé avec câble d'alimentation de 2000 mm et connecteur Micro12
- alimentation 30W avec câble d'alimentation de 2000 mm
- interrupteur sans fil Call Me en inox look

N° de com.	Finition	Couleur de la lumière	Lux (à 50 cm)/ Lumen	Voltage	Watt	Unité de com.
038726	nickelé	blanc super chaud, 2700°K	350 lux/360 lm	12Vdc	3 x 3W	1 kit


Spots à encastrer led Smally XS Plus avec interrupteur Call Me - noir

3 spots à encastrer Smally XS Plus, interrupteur Call Me et alimentation dans un kit pratique.

- le kit contient:
- 3 spots à encastrer Smally XS Plus (12V) en noir avec câble d'alimentation de 2000 mm et connecteur Micro12
- alimentation 30W avec câble d'alimentation de 2000 mm
- interrupteur sans fil Call Me en noir

N° de com.	Finition	Couleur de la lumière	Lux (à 50 cm)/ Lumen	Voltage	Watt	Unité de com.
038727	noir mat	blanc super chaud, 2700°K	350 lux/360 lm	12Vdc	3 x 3W	1 kit


Spots à encastrer led Smally XS Plus D-Motion avec interrupteur Kiny - inox look

3 spots à encastrer Smally XS Plus DM, interrupteur Kiny, X-driver et accessoires dans un kit pratique.

- le kit contient:
- 3 spots à encastrer Smally XS Plus DM (24V) inox look avec câble d'alimentation de 2000 mm et connecteur Micro24
- X-driver 30W avec câble d'alimentation de 2000 mm
- module 5 DM pour X-driver
- interrupteur sans fil Kiny 1 DM (1 canal) en blanc
- D-Motion: la couleur de la lumière peut être réglée du blanc naturel au blanc très chaud

N° de com.	Finition	Couleur de la lumière	Lux (à 50 cm)/ Lumen	Voltage	Watt	Unité de com.
038730	nickelé	D-Motion, 2700°K-4000°K	-	24Vdc	3 x 3W	1 kit


Spots à encastrer led Smally XS Plus D-Motion avec interrupteur Kiny - noir

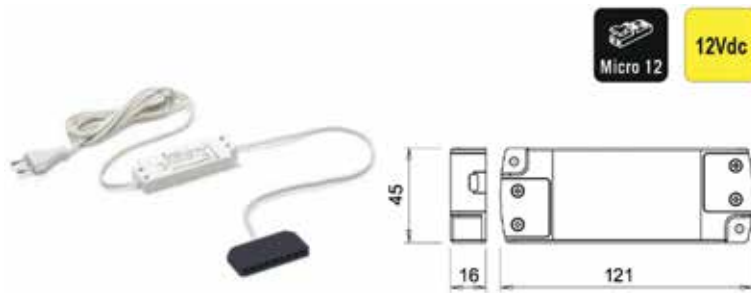
3 spots à encastrer Smally XS Plus DM, interrupteur Kiny, X-driver et accessoires dans un kit pratique.

- le kit contient:
 - 3 spots à encastrer Smally XS Plus DM (24V) en noir avec câble d'alimentation de 2000 mm et connecteur Micro24
 - X-driver 30W avec câble d'alimentation de 2000 mm
 - module 5 DM pour X-driver
 - interrupteur sans fil Kiny 1 DM (1 canal) en noir
- D-Motion: la couleur de la lumière peut être réglée du blanc naturel au blanc très chaud

N° de com.	Finition	Couleur de la lumière	Lux (à 50 cm)/ Lumen	Voltage	Watt	Unité de com.
038731	noir mat	D-Motion, 2700°K-4000°K	-	24Vdc	3 x 3W	1 kit

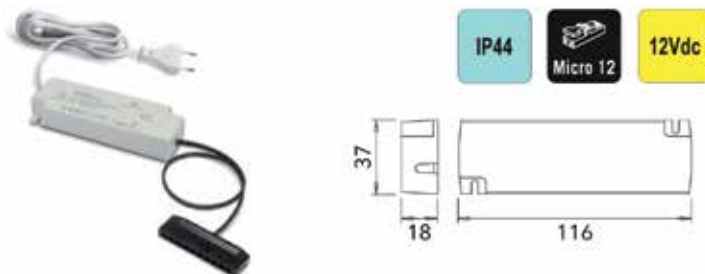
ALIMENTATIONS LED

ALIMENTATIONS LED 12VDC

**Alimentation 15W type Flat 15/12R**

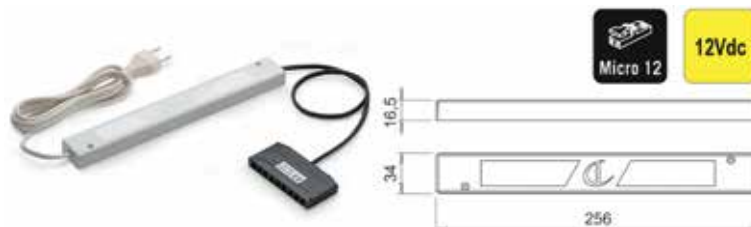
- pour éclairages led 12Vdc
- avec câble d'alimentation de 200 cm
- avec distributeur Micro12 pour maximum 9 connections
- distributeur avec câble de 50 cm

N° de com.	Finition	Input	Output	Watt	Unité de com.
041523	blanc	220-240Vac	12Vdc	15W	1 pièce

**Alimentation 15W type 12R SE15 IP44**

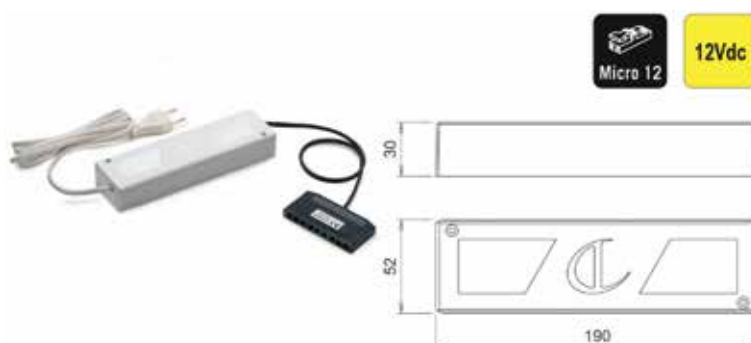
- IP44
- pour éclairages led 12Vdc
- avec câble d'alimentation de 200 cm
- avec distributeur Micro12 pour maximum 10 connections
- distributeur avec câble de 50 cm

N° de com.	Finition	Input	Output	Watt	Unité de com.
041745	blanc	220-240Vac	12Vdc	15W	1 pièce

**Alimentation 30W type D-Power 30/12R**

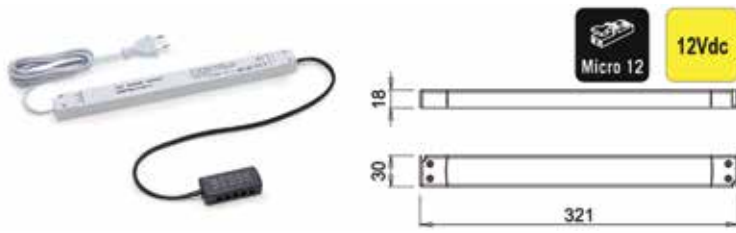
- pour éclairages led 12Vdc
- avec câble d'alimentation de 200 cm
- avec distributeur Micro12 pour maximum 9 connections
- distributeur avec câble de 50 cm

N° de com.	Finition	Input	Output	Watt	Unité de com.
048281	blanc	220-240Vac	12Vdc	30W	1 pièce

**Alimentation 60W type D-Power 60/12R**

- pour éclairages led 12Vdc
- avec câble d'alimentation de 200 cm
- avec distributeur Micro12 pour maximum 9 connections
- distributeur avec câble de 50 cm

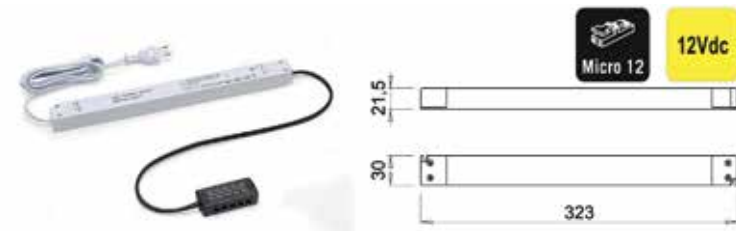
N° de com.	Finition	Input	Output	Watt	Unité de com.
048282	blanc	220-240Vac	12Vdc	60W	1 pièce



Alimentation 100W type SLIM 100/12R

- pour éclairages led 12Vdc
- avec câble d'alimentation de 200 cm
- avec distributeur Micro12 pour maximum 10 connections
- distributeur avec câble de 50 cm

N° de com.	Finition	Input	Output	Watt	Unité de com.
047949	blanc	220-240Vac	12Vdc	100W	1 pièce



Alimentation 130W type SLIM 130/12R

- pour éclairages led 12Vdc
- avec câble d'alimentation de 200 cm
- avec distributeur Micro12 pour maximum 10 connections
- distributeur avec câble de 50 cm

N° de com.	Finition	Input	Output	Watt	Unité de com.
047950	blanc	220-240Vac	12Vdc	130W	1 pièce

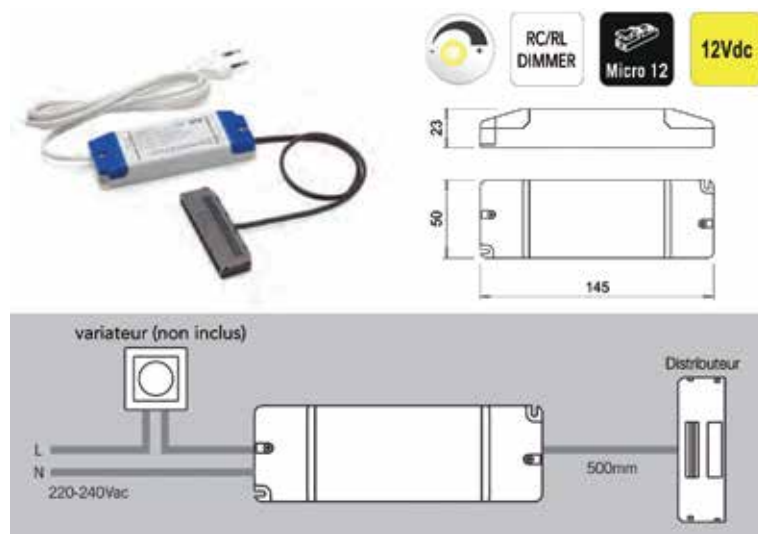


Alimentation 180W type SLIM 180/12R

- pour éclairages led 12Vdc
- avec câble d'alimentation de 200 cm
- avec distributeur Micro12 pour maximum 10 connections
- distributeur avec câble de 50 cm

N° de com.	Finition	Input	Output	Watt	Unité de com.
047951	blanc	220-240Vac	12Vdc	180W	1 pièce

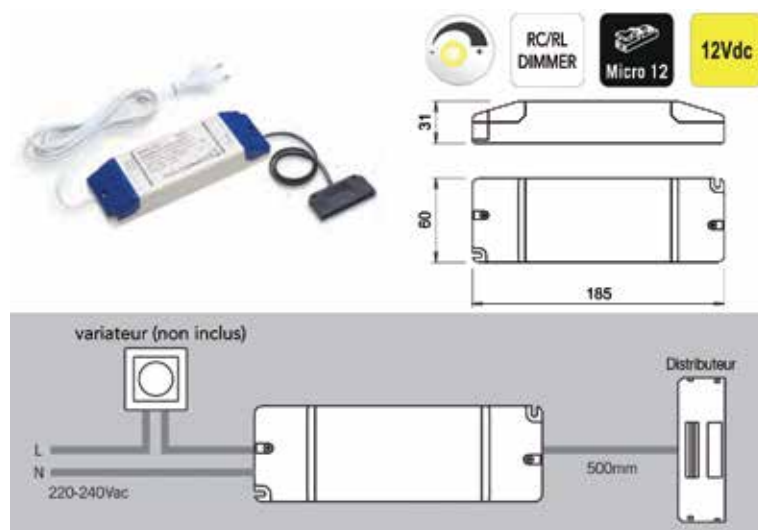
ALIMENTATIONS LED À UTILISER AVEC VARIATEUR 12VDC

**Alimentation 30W type SLD30/12R à utiliser avec variateur externe**

- alimentation led pour l'utilisation avec un variateur externe
- seuls les variateurs avec coupure de phase avant (RL, leading edge) ou coupure de phase arrière (RC, trailing edge) sont compatibles
- les variateurs ne font pas partie de notre offre

- pour éclairages led 12Vdc
- avec câble d'alimentation de 200 cm et fiche mâle euro
- avec distributeur Micro12 pour maximum 9 connections et avec câble de 50 cm

N° de com.	Finition	Input	Output	Watt	Unité de com.
041796	blanc/bleu	220-240Vac	12Vdc	30W	1 pièce

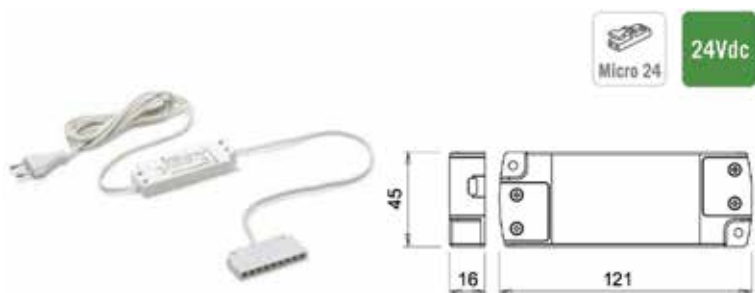
**Alimentation 75W type SLD75/12R à utiliser avec variateur externe**

- alimentation led pour l'utilisation avec un variateur externe
- seuls les variateurs avec coupure de phase avant (RL, leading edge) ou coupure de phase arrière (RC, trailing edge) sont compatibles
- les variateurs ne font pas partie de notre offre

- pour éclairages led 12Vdc
- avec câble d'alimentation de 200 cm et fiche mâle euro
- avec distributeur Micro12 pour maximum 9 connections et avec câble de 50 cm

N° de com.	Finition	Input	Output	Watt	Unité de com.
041797	blanc/bleu	220-240Vac	12Vdc	75W	1 pièce

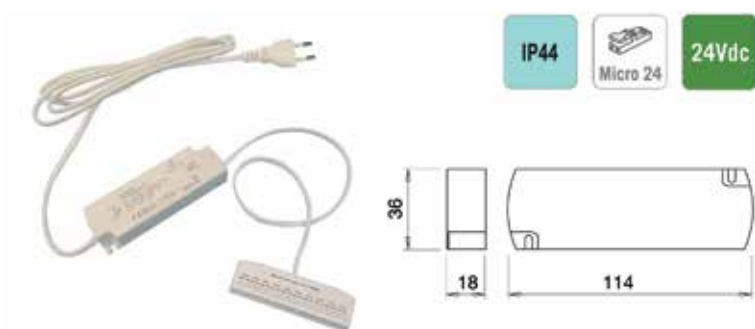
ALIMENTATIONS LED 24VDC



Alimentation 15W type Flat 15/24D

- pour éclairages led 24Vdc
- avec câble d'alimentation de 200 cm
- avec distributeur Micro24 pour maximum 9 connexions
- distributeur avec câble de 50 cm

N° de com.	Finition	Input	Output	Watt	Unité de com.
041486	blanc	220-240Vac	24Vdc	15W	1 pièce



Alimentation 15W type Flat 15/24D IP44

- pour éclairages led 24Vdc
- avec câble d'alimentation de 200 cm
- avec distributeur Micro24 pour maximum 9 connexions
- distributeur avec câble de 50 cm

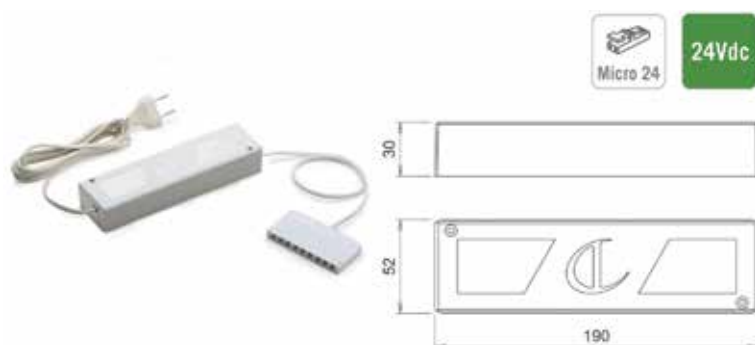
N° de com.	Finition	Input	Output	Watt	Unité de com.
041743	blanc	220-240Vac	24Vdc	15W	1 pièce



Alimentation 30W type D-Power 30/24D

- pour éclairages led 24Vdc
- avec câble d'alimentation de 200 cm
- avec distributeur Micro24 pour maximum 9 connexions
- distributeur avec câble de 50 cm

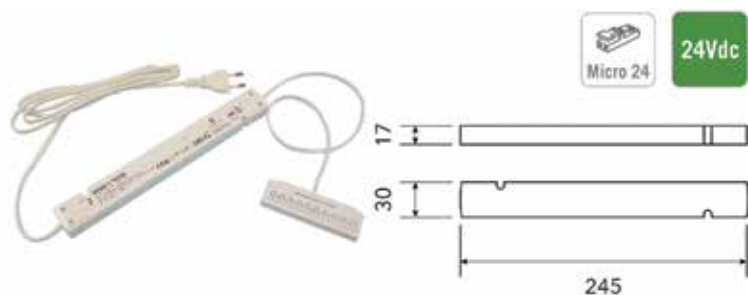
N° de com.	Finition	Input	Output	Watt	Unité de com.
048283	blanc	220-240Vac	24Vdc	30W	1 pièce



Alimentation 60W type D-Power 60/24D

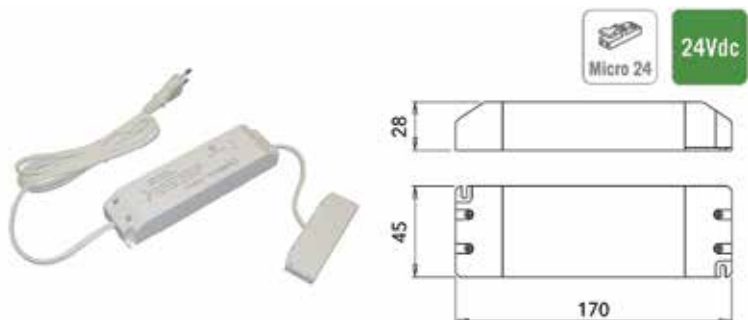
- pour éclairages led 24Vdc
- avec câble d'alimentation de 200 cm
- avec distributeur Micro24 pour maximum 9 connexions
- distributeur avec câble de 50 cm

N° de com.	Finition	Input	Output	Watt	Unité de com.
048284	blanc	220-240Vac	24Vdc	60W	1 pièce

**Alimentation 75W type SNP60-24VF**

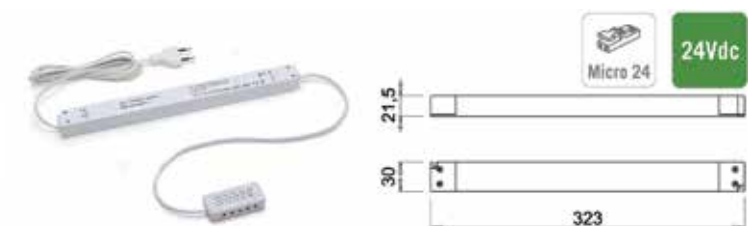
- pour éclairages led 24Vdc
- avec câble d'alimentation de 200 cm
- avec distributeur Micro24 pour maximum 10 connections
- distributeur avec câble de 50 cm

N° de com.	Finition	Input	Output	Watt	Unité de com.
041489	blanc	220-240Vac	24Vdc	75W	1 pièce

**Alimentation 100W type LEO 100/24D**

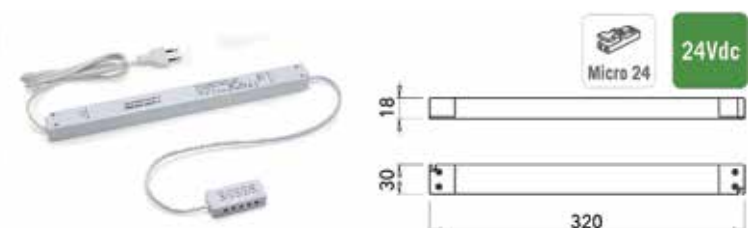
- pour éclairages led 24Vdc
- avec câble d'alimentation de 200 cm
- avec distributeur Micro24 pour maximum 10 connections
- distributeur avec câble de 50 cm

N° de com.	Finition	Input	Output	Watt	Unité de com.
041744	blanc	220-240Vac	24Vdc	100W	1 pièce

**Alimentation 150W type SLIM 150/24D**

- pour éclairages led 24Vdc
- avec câble d'alimentation de 200 cm
- avec distributeur Micro24 pour maximum 10 connections
- distributeur avec câble de 50 cm

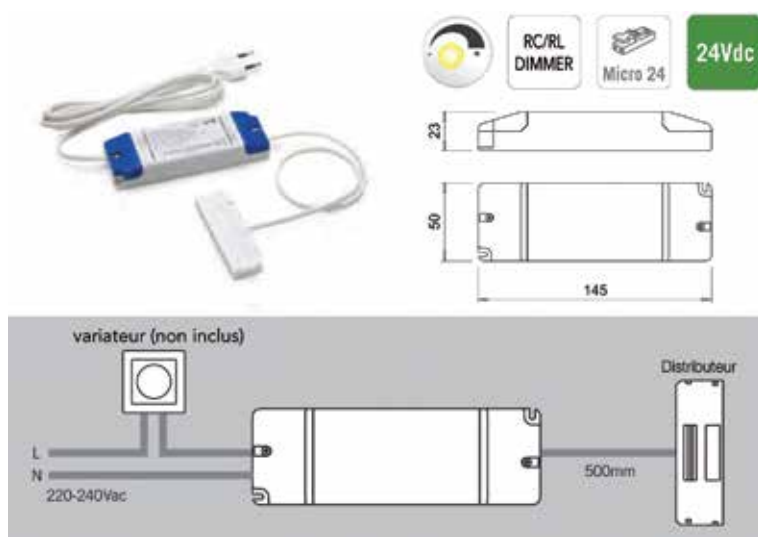
N° de com.	Finition	Input	Output	Watt	Unité de com.
047952	blanc	220-240Vac	24Vdc	150W	1 pièce

**Alimentation 200W type SLIM 200/24D**

- pour éclairages led 24Vdc
- avec câble d'alimentation de 200 cm
- avec distributeur Micro24 pour maximum 10 connections
- distributeur avec câble de 50 cm

N° de com.	Finition	Input	Output	Watt	Unité de com.
047953	blanc	220-240Vac	24Vdc	200W	1 pièce

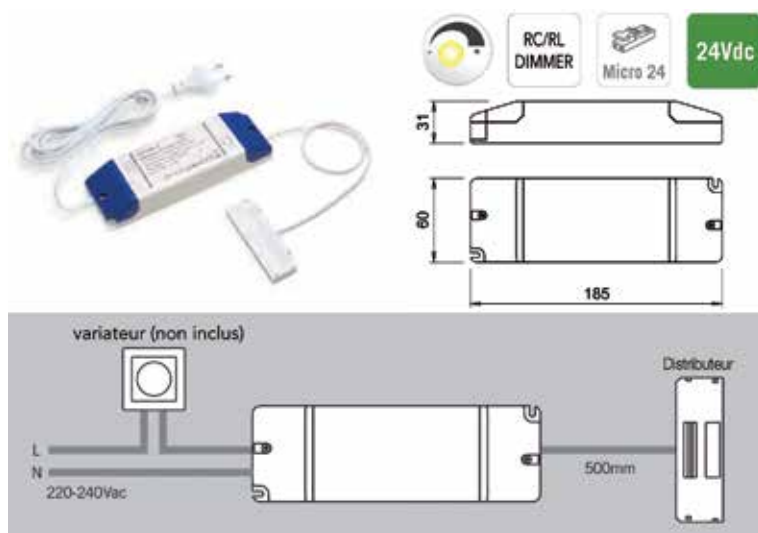
ALIMENTATIONS LED À UTILISER AVEC VARIATEUR 24VDC



Alimentation 30W type SLD30/24R à utiliser avec variateur externe

- alimentation led pour l'utilisation avec un variateur externe
- seuls les variateurs avec coupure de phase avant (RL, leading edge) ou coupure de phase arrière (RC, trailing edge) sont compatibles
- les variateurs ne font pas partie de notre offre
- pour éclairages led 24Vdc
- avec câble d'alimentation de 200 cm et fiche mâle euro
- avec distributeur Micro24 pour maximum 9 connections et avec câble de 50 cm

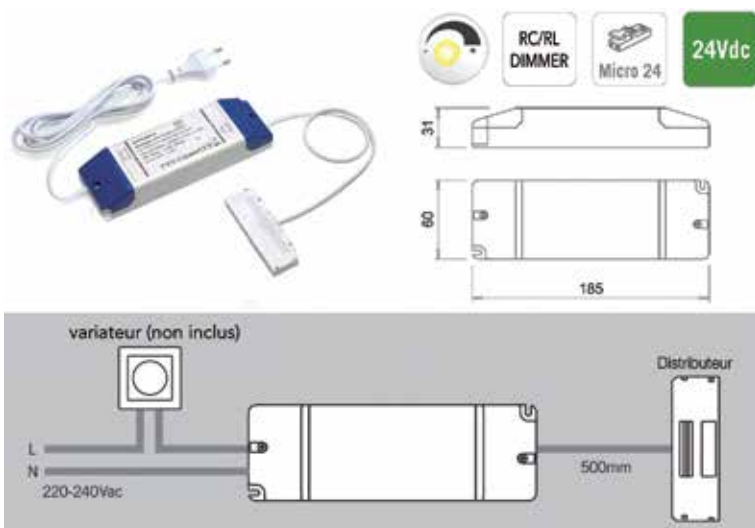
N° de com.	Finition	Input	Output	Watt	Unité de com.
041798	blanc/bleu	220-240Vac	24Vdc	30W	1 pièce



Alimentation 75W type SLD75/24R à utiliser avec variateur externe

- alimentation led pour l'utilisation avec un variateur externe
- seuls les variateurs avec coupure de phase avant (RL, leading edge) ou coupure de phase arrière (RC, trailing edge) sont compatibles
- les variateurs ne font pas partie de notre offre
- pour éclairages led 24Vdc
- avec câble d'alimentation de 200 cm et fiche mâle euro
- avec distributeur Micro24 pour maximum 9 connections et avec câble de 50 cm

N° de com.	Finition	Input	Output	Watt	Unité de com.
041799	blanc/bleu	220-240Vac	24Vdc	75W	1 pièce



Alimentation 120W type SLD120-24VL-E à utiliser avec variateur externe

- alimentation led pour l'utilisation avec un variateur externe
- seuls les variateurs avec coupure de phase avant (RL, leading edge) ou coupure de phase arrière (RC, trailing edge) sont compatibles
- les variateurs ne font pas partie de notre offre
- pour éclairages led 24Vdc
- avec câble d'alimentation de 200 cm et fiche mâle euro
- avec distributeur Micro24 pour maximum 9 connections et avec câble de 50 cm

N° de com.	Finition	Input	Output	Watt	Unité de com.
041800	blanc/bleu	220-240Vac	24Vdc	120W	1 pièce

ACCESSOIRES POUR ALIMENTATIONS LED

CÂBLES POUR ÉCLAIRAGES LED



Câble avec connection Micro12

- pour éclairages led 12V avec connection Micro12

N° de com.	Finition	Longueur	Unité de com.
041639	blanc	1000 mm	1 pièce
041552	blanc	2000 mm	1 pièce



Câble avec distributeur 10 x Micro12

- câble avec distributeur Micro12 pour maximum 10 connections
- pour éclairages led 12V avec connection Micro12

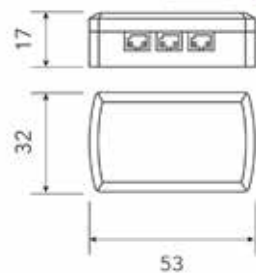
N° de com.	Finition	Longueur câble	Unité de com.
058465	noir	150 mm	1 pièce



Câble avec connection Micro24

- pour éclairages led 24V avec connection Micro24

N° de com.	Finition	Longueur	Unité de com.
041758	blanc	1000 mm	1 pièce
041759	blanc	2000 mm	1 pièce



Câble avec distributeur 6 x Micro24

- câble avec distributeur Micro24 pour maximum 6 connections
- pour éclairages led 24V avec connection Micro24

N° de com.	Finition	Longueur	Watt	Unité de com.
041592	blanc	2000 mm	max. 72W	1 pièce

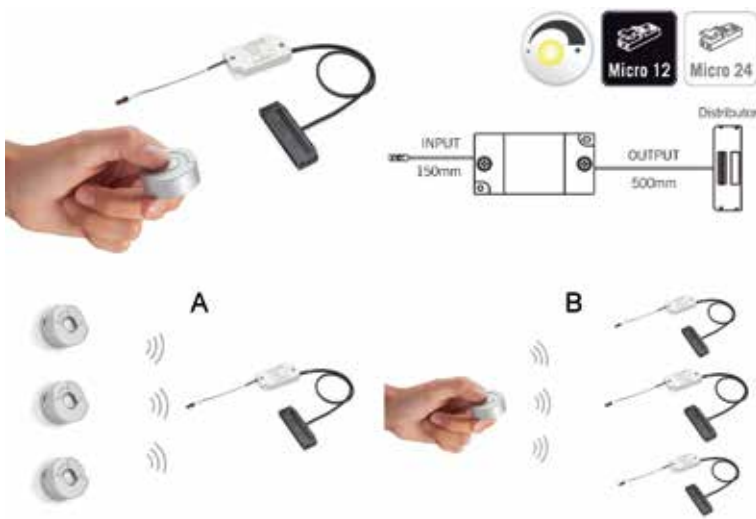


Câble avec distributeur 10 x Micro24

- câble avec distributeur Micro24 pour maximum 10 connections
- pour éclairages led 24V avec connection Micro24

N° de com.	Finition	Longueur	Watt	Unité de com.
041633	blanc	2000 mm	max. 72W	1 pièce

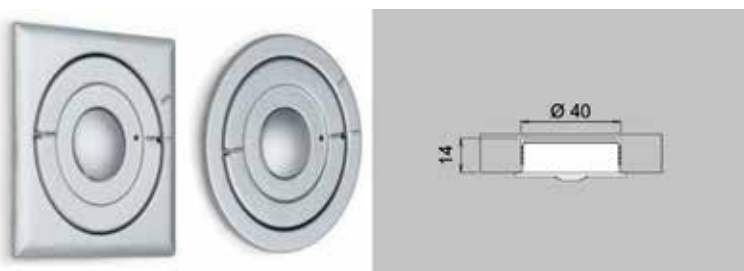
INTERRUPTEURS POUR MONTAGE APRES L'ALIMENTATION



Interrupteur type Call Me V17

- fonctions:
 - allumé/éteint
 - en appuyant plus longtemps sur la touche la luminosité est réduite (niveau de luminosité sélectionné est stocké en mémoire lorsque la lumière est éteinte)
- nouvelles fonctions:
 - plusieurs émetteurs sur 1 récepteur (A)
 - 1 émetteur sur plusieurs récepteurs (B)
- support pour montage au mur inclus
- 1 pile bouton lithium CR2032 (3V) inclus

N° de com.	Finition	Input	Output	Load	Unité de com.
042026	inox look	12Vdc	12Vdc	36W	1 pièce
042027	inox look	24Vdc	24Vdc	72W	1 pièce
047917	noir	12Vdc	12Vdc	36W	1 pièce
047918	noir	24Vdc	24Vdc	72W	1 pièce



Kit de supports pour Call Me V17

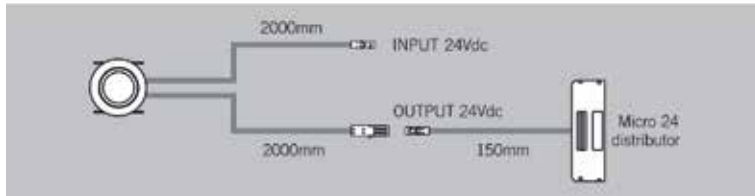
- kit de supports pour l'encastement de l'interrupteur Call Me V17
- le kit contient 1 support rond et 1 support carré

N° de com.	Finition		Unité de com.
042028	inox look	-	1 pièce
047919	noir	-	1 pièce

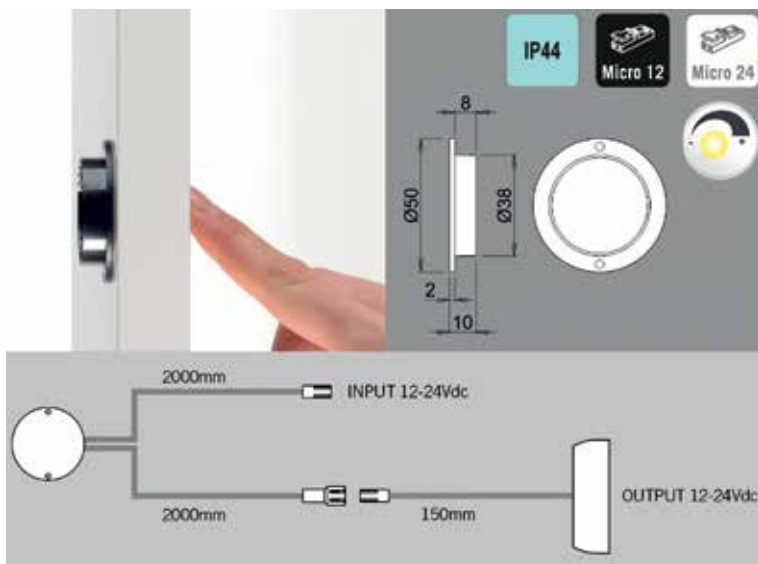


Interrupteur type Tom

- fonctions:
- allumé/éteint
- dimmer

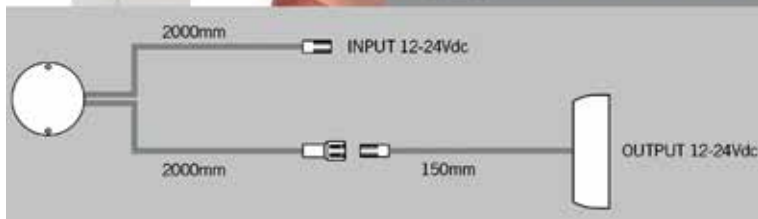


N° de com.	Finition	Input	Output	Load	Unité de com.
048468	argent	24Vdc	24Vdc	72W	1 pièce
048508	noir	24Vdc	24Vdc	72W	1 pièce

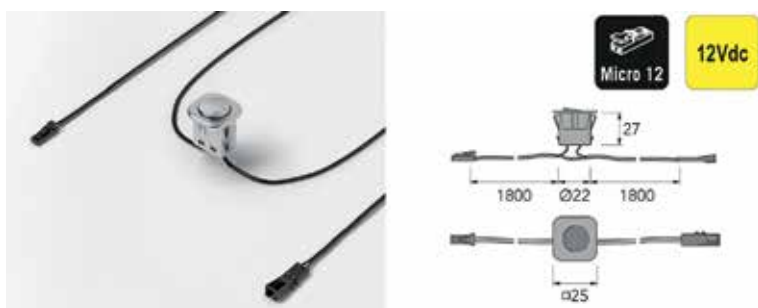


Interrupteur type Capsens

- interrupteur pour montage derrière un panneau en bois de max. 30 mm ou derrière un verre
- fonctions:
- allumé/éteint
- dimmer



N° de com.	Finition	Input	Output	Load	Unité de com.
041685	noir	12Vdc	12Vdc	30W	1 pièce
041686	noir	24Vdc	24Vdc	60W	1 pièce

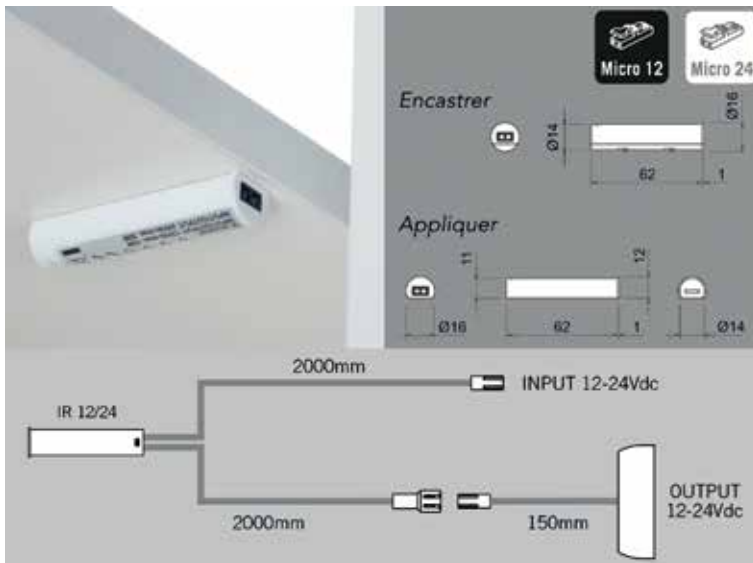


Interrupteur à encastrer pour éclairages led

- avec câble de connection de 1 x 180 cm muni d'une fiche Micro12 Male et 1 x 180 cm muni d'une fiche Micro12 Femelle
- pour allumer plus d'un spot, il faut commander une rallonge avec un distributeur Micro12 (n° de com. 058465)

N° de com.	Finition	Input	Output	Load	Unité de com.
041914	aluminium look	12Vdc	12Vdc	max. 36W	1 pièce

DÉTECTEURS POUR MONTAGE APRES L'ALIMENTATION



Détecteur type IR 2.0 FC

En fonction de sa configuration, le capteur peut fonctionner comme interrupteur de fin de course ou comme interrupteur on/off + dimmer:

1. Si le capteur est configuré en mode interrupteur fin de course, l'extinction des lampes y étant connectées se produit lorsqu'un objet se trouve dans le rayon d'action du capteur. Vice versa, l'allumage des lampes y étant connectées se produit quand aucun objet ne se trouve dans le rayon d'action du capteur.

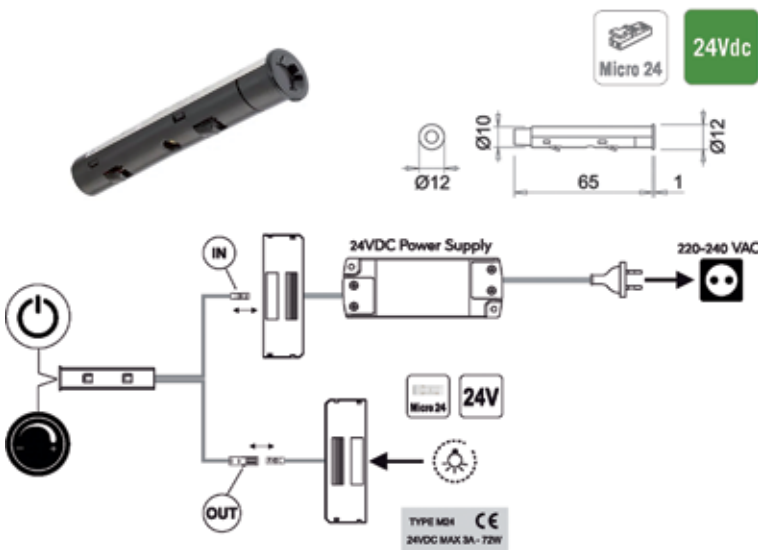
2. Si le capteur est configuré en mode interrupteur on/off + dimmer, il suffit de passer la main devant le capteur pour que l'appareil allume et éteigne les lampes y étant connectées ou de laisser la main devant le capteur pour que l'appareil varie par contre l'intensité lumineuse.

Le capteur est configuré par défaut en modalité de fin de course.

Pour passer d'une modalité à l'autre, appuyer sur la touche.

Avant d'installer l'appareil, sélectionner la modalité d'utilisation du capteur.

N° de com.	Finition	Input	Output	Load	Unité de com.
041687	blanc	12Vdc	12Vdc	36W	1 pièce
041688	blanc	24Vdc	24Vdc	72W	1 pièce
041682	noir	24Vdc	24Vdc	72W	1 pièce



Détecteur type IR 4.0 FC

En fonction de sa configuration, le capteur peut fonctionner comme interrupteur de fin de course ou comme interrupteur on/off + dimmer:

1. Si le capteur est configuré en mode interrupteur fin de course, l'extinction des lampes y étant connectées se produit lorsqu'un objet se trouve dans le rayon d'action du capteur. Vice versa, l'allumage des lampes y étant connectées se produit quand aucun objet ne se trouve dans le rayon d'action du capteur.

2. Si le capteur est configuré en mode interrupteur on/off + dimmer, il suffit de passer la main devant le capteur pour que l'appareil allume et éteigne les lampes y étant connectées ou de laisser la main devant le capteur pour que l'appareil varie par contre l'intensité lumineuse.

Le capteur est configuré par défaut en modalité de fin de course.

Pour passer d'une modalité à l'autre, appuyer sur la touche.

Avant d'installer l'appareil, sélectionner la modalité d'utilisation du capteur.

- à perçer ou montage avec support

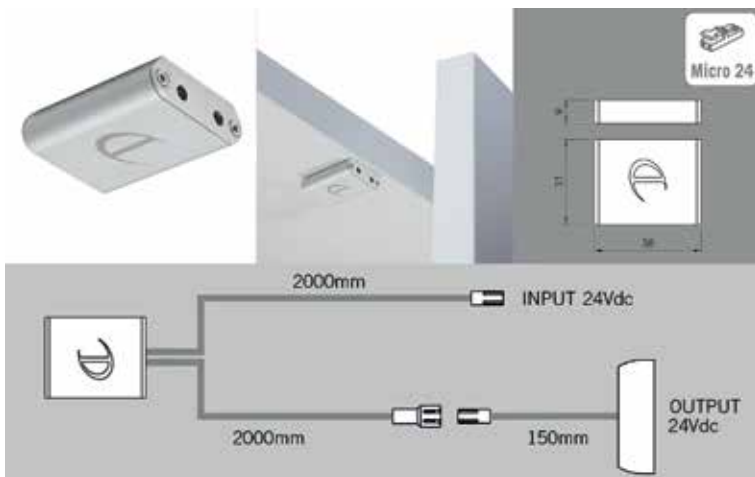
N° de com.	Finition	Input	Output	Load	Unité de com.
058459	noir	24Vdc	24Vdc	72W	1 pièce



Support pour détecteur IR 4.0 FC

- pour fixer le détecteur sous une étagère ou sur la paroi latérale
- à visser

N° de com.	Finition	-	Unité de com.
058461	noir	-	1 pièce



Détecteur type Dotti IR

En fonction de sa configuration, le capteur peut fonctionner comme interrupteur de fin de course ou comme interrupteur on/off + dimmer:

1. Si le capteur est configuré en mode interrupteur fin de course, l'extinction des lampes y étant connectées se produit lorsqu'un objet se trouve dans le rayon d'action du capteur. Vice versa, l'allumage des lampes y étant connectées se produit quand aucun objet ne se trouve dans le rayon d'action du capteur.
2. Si le capteur est configuré en mode interrupteur on/off + dimmer, il suffit de passer la main devant le capteur pour que l'appareil allume et éteigne les lampes y étant connectées ou de laisser la main devant le capteur pour que l'appareil varie par contre l'intensité lumineuse.

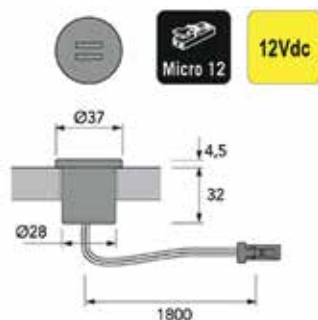
Le capteur est configuré par défaut en modalité de fin de course.

Pour passer d'une modalité à l'autre, appuyer sur la touche.

Avant d'installer l'appareil, sélectionner la modalité d'utilisation du capteur.

N° de com.	Finition	Input	Output	load	Unité de com.
041791	aluminium	24Vdc	24Vdc	72W	1 pièce

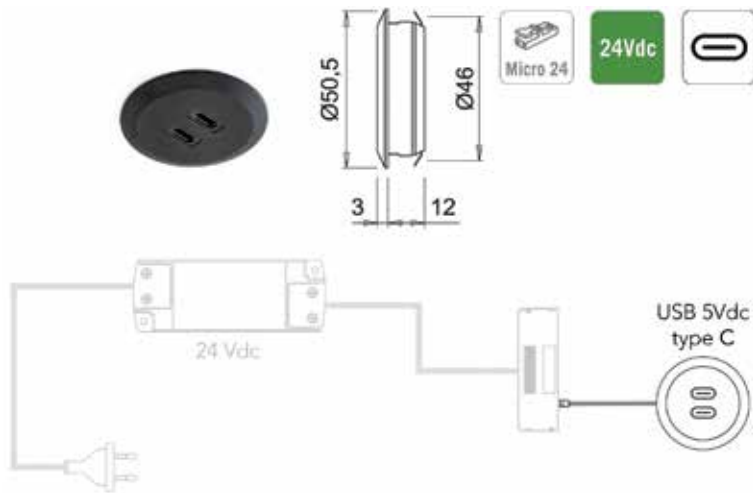
CHARGEURS USB POUR MONTAGE APRES L'ALIMENTATION



Chargeur USB à encastrer

- 2 ports USB A:
- 2 x 5V, 1,05A ou 1 x 5V, 2,1A
- avec câble de connection de 180 cm avec fiche Micro12
- raccordement aux alimentations led 12Vdc avec connecteur Micro12
- peut être combiné avec éclairage led si le Wattage de l'alimentation led le tolère

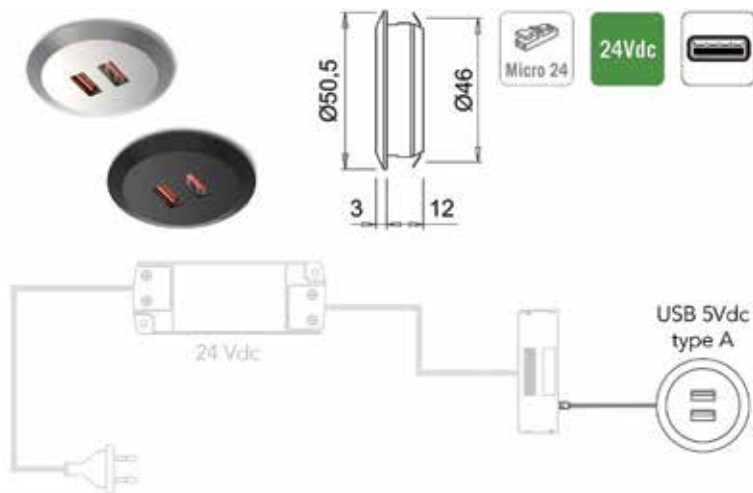
N° de com.	Finition	Input	Output	Watt	Unité de com.
041913	aluminium look	12Vdc	5Vdc	12,5W	1 pièce



Chargeur USB à encastrer type Subby: 2 x USB C

- 2 connexions USB C: 2 x 5V 2A ou 1 x 5V 4A
- reconnaissance automatique pour une charge rapide (dépendant du type de smartphone)
- avec câble d'alimentation de 180 cm
- + connecteur Micro24
- connectable aux alimentations led 24Vdc avec connecteur Micro24
- peut être combiné avec l'éclairage led si le nombre de Watt de l'alimentation led le permet
- la fonction de charge prend 30W

N° de com.	Finition	Input	Output	Watt	Unité de com.
058464	noir	24Vdc	5Vdc	30W	1 pièce



Chargeur USB à encastrer type Subby: 2 x USB A

- 2 connexions USB A: 2 x 5V 2A ou 1 x 5V 4A
- reconnaissance automatique pour une charge rapide (dépendant du type de smartphone)
- avec câble d'alimentation de 180 cm
- + connecteur Micro24
- connectable aux alimentations led 24Vdc avec connecteur Micro24
- peut être combiné avec l'éclairage led si le nombre de Watt de l'alimentation led le permet
- la fonction de charge prend 20W

N° de com.	Finition	Input	Output	Watt	Unité de com.
048285	argent	24Vdc	5Vdc	20W	1 pièce
048286	noir	24Vdc	5Vdc	20W	1 pièce

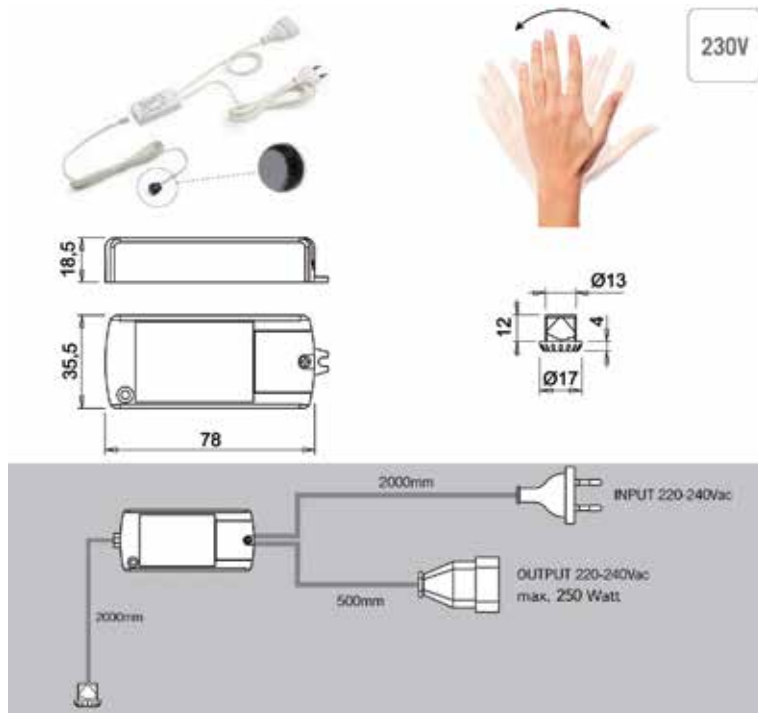


Anneau pour chargeur USB type Subby

- pour le montage en applique du chargeur USB type Subby
- vis de montage inclus
- chargeur USB type Subby à commander séparément

N° de com.	Finition			Unité de com.
048287	argent		-	1 pièce
048288	noir		-	1 pièce

INTERRUPTEURS ET DÉTECTEURS POUR MONTAGE AVANT L'ALIMENTATION



230V

Interrupteur sans contact type Simply R1

- interrupteur sans contact
- bougez votre main devant le capteur pour allumer ou éteindre
- capteur sans rosace
- diamètre de pose: 13 mm
- avec câble d'alimentation de 200 cm
- distance de détection: 0,5 jusqu' à 6 cm

N° de com.	Finition	Input	Output	Load	Unité de com.
040785	noir	220-240Vac	220-240Vac	250W	1 pièce

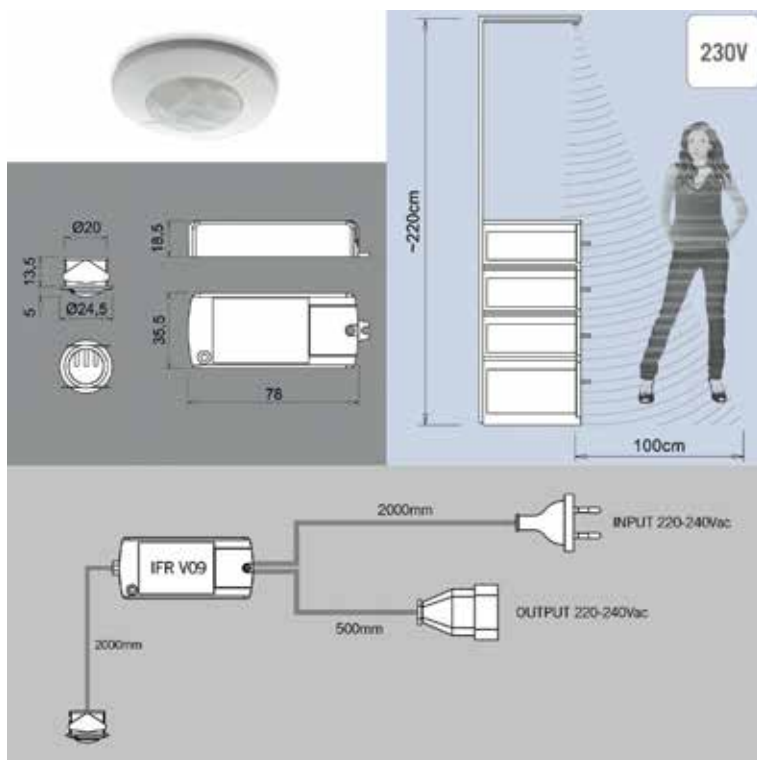


230V

Interrupteur sans contact type Simply R2

- interrupteur sans contact
- bougez votre main devant le capteur pour allumer ou éteindre
- capteur avec rosace chromé
- diamètre de pose: 30 mm
- avec câble d'alimentation de 200 cm
- distance de détection: 0,5 jusqu' à 6 cm

N° de com.	Finition	Input	Output	Load	Unité de com.
040786	chromé/noir	220-240Vac	220-240Vac	250W	1 pièce

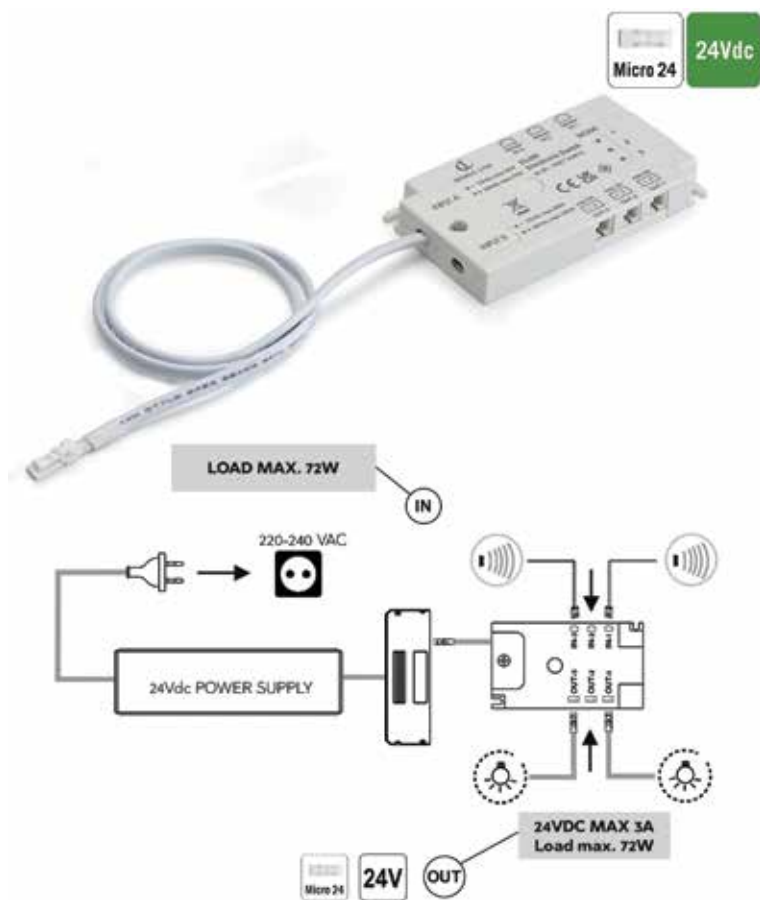


Détecteur type IFR V09

- avec câble d'alimentation de 200 cm
- distance de détection: 100 cm
- temps d'éclairage ajustable: de 10 sec. à 3 min.

N° de com.	Finition	Input	Output	Load	Unité de com.
040787	blanc	220-240Vac	220-240Vac	150-250W	1 pièce

MODULE DE CONTRÔLE CLUD POUR IR-1 SENSORS



Module de contrôle Clud 24V

Clud est un système de contrôle électronique pour plusieurs détecteurs IR-1.

Le module est connecté entre l'alimentation et l'éclairage led.

Jusqu'à 3 détecteurs IR-1 peuvent être contrôlés (à commander séparément, n° de com. 048487 (par pièce)).

Trois modes différents sont possibles :

- **mode 3:** Lorsqu'une porte s'ouvre, seul l'éclairage led de ce meuble s'allume. C'est le réglage standard.
- **mode 2:** 2 capteurs sont reliés. Lorsque l'on ouvre l'une des deux portes reliées, l'éclairage led des 2 armoires s'allume.
- **mode 1:** Lorsqu'une porte s'ouvre, l'éclairage led des trois meubles s'allume.

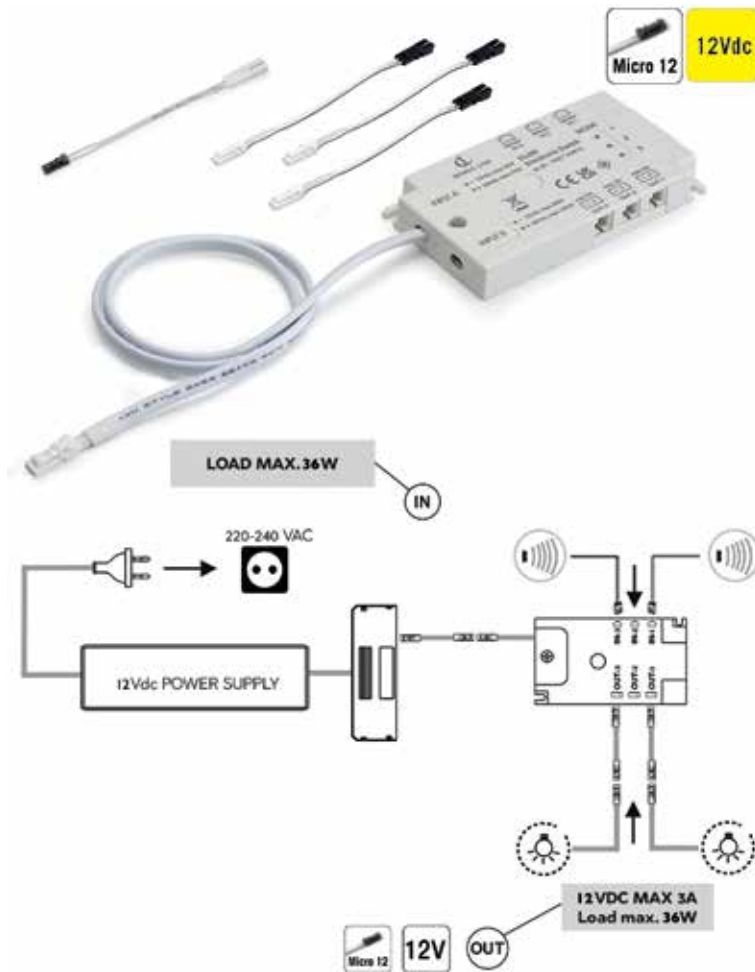
Après la fermeture de la porte, l'éclairage led ne s'éteint qu'après 6 secondes.

ATTENTION: L'éclairage led ne doit être connecté **qu'après** que le module de contrôle Clud ait été raccordé au réseau électrique.

- alimentation à commander séparément

MODUS 3	MODUS 2	MODUS 1
IN-1 → OUT-1	IN-1 → OUT-1	IN-1 → OUT-1
IN-2 → OUT-2	IN-2 → OUT-2	IN-2 → OUT-2
IN-3 → OUT-3	IN-3 → OUT-3	IN-3 → OUT-3

N° de com.	Finition	Input	Output	Watt	Unité de com.
048494	blanc	24Vdc	24Vdc	72W	1 pièce



Module de contrôle Clud 12V

Clud est un système de contrôle électronique pour plusieurs détecteurs IR-1. Le module est connecté entre l'alimentation et l'éclairage led.

Jusqu'à 3 détecteurs IR-1 peuvent être contrôlés (à commander séparément, n° de com. 048487 (par pièce)).

Ce kit contient des câbles adaptateurs pour convertir les connexions Micro24 en Micro12 :
 - 1 câble adaptateur de Clud vers alimentation
 - 3 câbles adaptateurs de Clud vers éclairage led

Trois modes différents sont possibles :

- **mode 3**: Lorsqu'une porte s'ouvre, seul l'éclairage led de ce meuble s'allume. C'est le réglage standard.
- **mode 2**: 2 capteurs sont reliés. Lorsque l'on ouvre l'une des deux portes reliées, l'éclairage led des 2 armoires s'allume.
- **mode 1**: Lorsqu'une porte s'ouvre, l'éclairage led des trois meubles s'allume.

Après la fermeture de la porte, l'éclairage led ne s'éteint qu'après 6 secondes.

ATTENTION: L'éclairage led ne doit être connecté **qu'après** que le module de contrôle Clud ait été raccordé au réseau électrique.

- alimentation à commander séparément

MODUS 3	MODUS 2	MODUS 1
IN-1 → OUT-1	IN-1 → OUT-1	IN-1 → OUT-1
IN-2 → OUT-2	IN-2 → OUT-2	IN-2 → OUT-2
IN-3 → OUT-3	IN-3 → OUT-3	IN-3 → OUT-3

N° de com.	Finition	Input	Output	Watt	Unité de com.
048495	blanc	12Vdc	12Vdc	36W	1 kit



Sensor IR-1

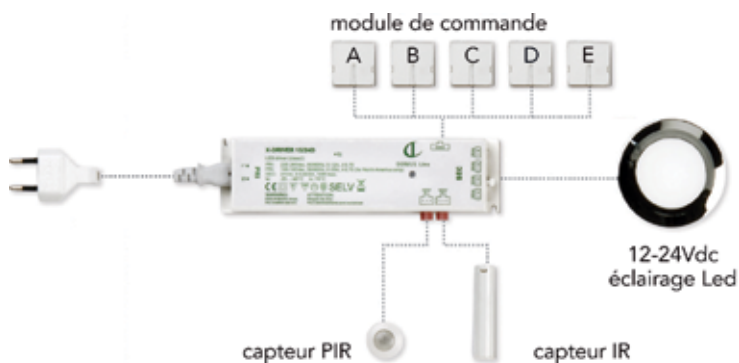
Détecteur de proximité pour une installation dans une armoire. La lumière s'allume ou s'éteint lorsque la porte de l'armoire est ouverte ou fermée.

- avec câble de connexion de 2000 mm
- pour montage encastré ou en applique

N° de com.	Finition		Unité de com.
048487	noir	-	1 pièce

X-DRIVERS LED

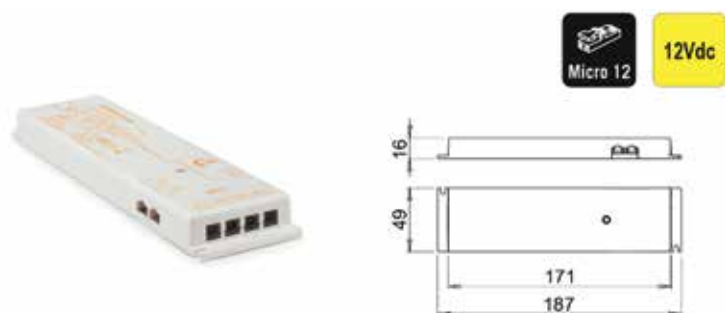
X-DRIVERS



Le nouveau X-driver est un appareil tout-en-un. Le X-driver peut être utilisé comme une simple alimentation sans module de commande pour alimenter un ou plusieurs éclairages LED.

En utilisant un module de commande inséré dans le driver, deux capteurs infrarouges et/ou de mouvement peuvent être connectés au X-driver.

Selon le type de module de commande, le X-driver peut être piloté par une télécommande ou par un Smartphone via Bluetooth.

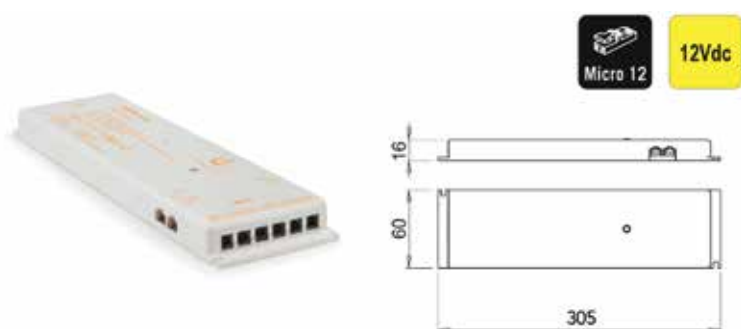


X-driver 15/12R

- pour éclairages led 12Vdc
- raccordement direct de maximum 4 spots (pas besoin de distributeur)
- raccordement direct de 2 capteurs infrarouge et/ou détecteurs de mouvement
- 1 port pour module de commande

- ne convient pas pour RGB, D-Motion et Wave
- câble d'alimentation à commander séparément

N° de com.	Finition	Input	Output	Watt	Unité de com.
041985	blanc	110-240Vac	12Vdc	15W	1 pièce

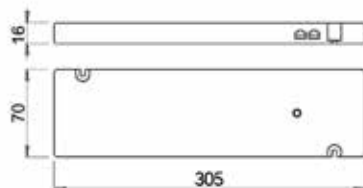


X-driver 30/12R

- pour éclairages led 12Vdc
- raccordement direct de maximum 6 spots (pas besoin de distributeur)
- raccordement direct de 2 capteurs infrarouge et/ou détecteurs de mouvement
- 1 port pour module de commande

- ne convient pas pour RGB, D-Motion et Wave
- câble d'alimentation à commander séparément

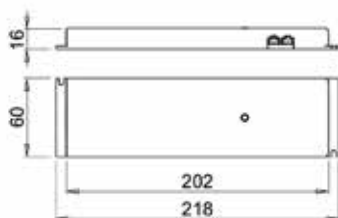
N° de com.	Finition	Input	Output	Watt	Unité de com.
041986	blanc	110-240Vac	12Vdc	30W	1 pièce

**X-driver 60/12R**

- pour éclairages led 12Vdc
- raccordement direct de maximum 6 spots (pas besoin de distributeur)
- raccordement direct de 2 capteurs infrarouge et/ou détecteurs de mouvement
- 1 port pour module de commande

- ne convient pas pour RGB, D-Motion et Wave
- câble d'alimentation à commander séparément

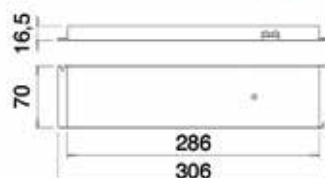
N° de com.	Finition	Input	Output	Watt	Unité de com.
042077	blanc	110-240Vac	12Vdc	60W	1 pièce

**X-driver 30/24D**

- pour éclairages led 24Vdc
- raccordement direct de maximum 6 spots (pas besoin de distributeur)
- raccordement direct de 2 capteurs infrarouge et/ou détecteurs de mouvement
- 1 port pour module de commande

- ne convient pas pour RGB, D-Motion et Wave
- câble d'alimentation à commander séparément

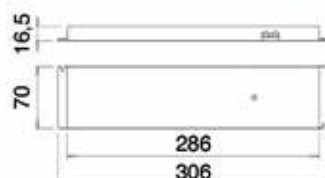
N° de com.	Finition	Input	Output	Watt	Unité de com.
041988	blanc	110-240Vac	24Vdc	30W	1 pièce

**X-driver 60/24D**

- pour éclairages led 24Vdc
- raccordement direct de maximum 6 spots (pas besoin de distributeur)
- raccordement direct de 2 capteurs infrarouge et/ou détecteurs de mouvement
- 1 port pour module de commande

- ne convient pas pour RGB, D-Motion et Wave
- câble d'alimentation à commander séparément

N° de com.	Finition	Input	Output	Watt	Unité de com.
041989	blanc	110-240Vac	24Vdc	60W	1 pièce

**X-driver 96/24D**

- pour éclairages led 24Vdc
- raccordement direct de maximum 6 spots (pas besoin de distributeur)
- raccordement direct de 2 capteurs infrarouge et/ou détecteurs de mouvement
- 1 port pour module de commande

- ne convient pas pour RGB, D-Motion et Wave
- câble d'alimentation à commander séparément

N° de com.	Finition	Input	Output	Watt	Unité de com.
048433	blanc	110-240Vac	24Vdc	96W	1 pièce

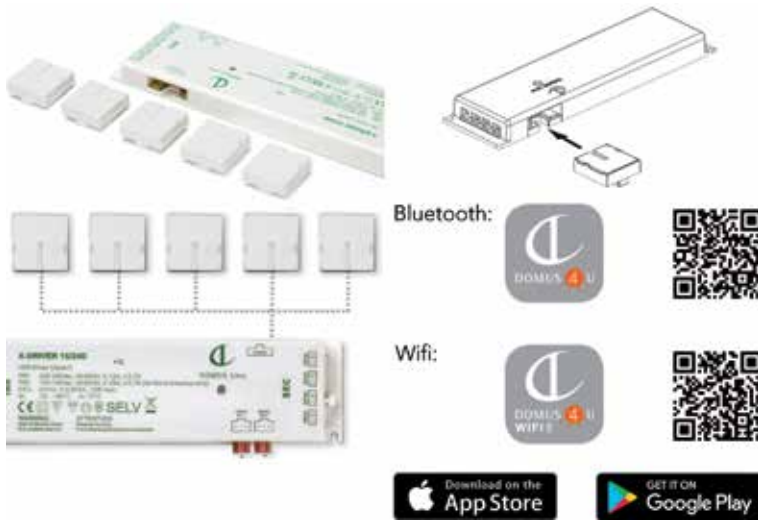


Câble d'alimentation pour X-driver

- câble avec fiche mâle Europlug 2P

N° de com.	Finition	Longueur	Unité de com.
041990	blanc	2000 mm	1 pièce

MODULES DE COMMANDE POUR X-DRIVERS



Module de commande pour X-driver

- le module de commande est inséré dans le port du X-driver

- 5 types différents:

type 1: pour le raccordement de maximum deux capteurs infrarouges et/ou détecteurs de mouvement

type 2: pour le raccordement de maximum deux capteurs infrarouges et/ou détecteurs de mouvement et pilotage à distance au moyen d'une télécommande

type 3: pour le raccordement de maximum deux capteurs infrarouges et/ou détecteurs de mouvement et pilotage à distance via bluetooth avec un smartphone ou une tablette.

Pour cela, vous devez installer l'application Domus4U-bluetooth.

Vous pouvez le trouver dans l'Apple App Store et sur Google Play.

type 4: pour pilotage à distance via wifi avec un smartphone ou une tablette. Pour cela, vous devez installer l'application Domus4U-wifi.

Vous pouvez le trouver dans l'Apple App Store et sur Google Play.

Le raccordement de deux capteurs infrarouges et/ou détecteurs de mouvement n'est pas possible. Le module est compatible avec les X-drivers 24V de 30W, 60W et 96W.

type 5: pour le raccordement d'un interrupteur Kiny et pour le raccordement de maximum deux capteurs infrarouges et/ou détecteurs de mouvement

- ne convient pas pour RGB, D-Motion et Wave

N° de com.	Finition	Description	Unité de com.
041991	blanc	type 1	1 pièce
041992	blanc	type 2	1 pièce
041993	blanc	type 3	1 pièce
048243	blanc	type 4	1 pièce
048457	blanc	type 5	1 pièce

CÂBLES POUR X-DRIVERS

**Câble avec connection Micro12**

- pour éclairages led 12V avec connection Micro12

N° de com.	Finition	Longueur	Unité de com.
041639	blanc	1000 mm	1 pièce
041552	blanc	2000 mm	1 pièce

**Câble avec distributeur 10 x Micro12**

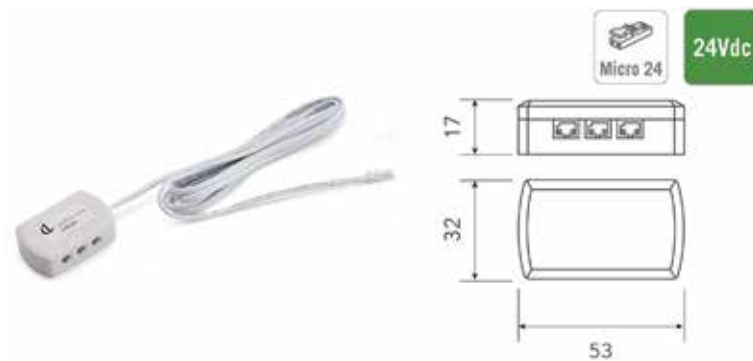
- câble avec distributeur Micro12 pour maximum 10 connections
- pour éclairages led 12V avec connection Micro12

N° de com.	Finition	Longueur câble	Unité de com.
058465	noir	150 mm	1 pièce

**Câble avec connection Micro24**

- pour éclairages led 24V avec connection Micro24

N° de com.	Finition	Longueur	Unité de com.
041758	blanc	1000 mm	1 pièce
041759	blanc	2000 mm	1 pièce

**Câble avec distributeur 6 x Micro24**

- câble avec distributeur Micro24 pour maximum 6 connections
- pour éclairages led 24V avec connection Micro24

N° de com.	Finition	Longueur	Watt	Unité de com.
041592	blanc	2000 mm	max. 72W	1 pièce

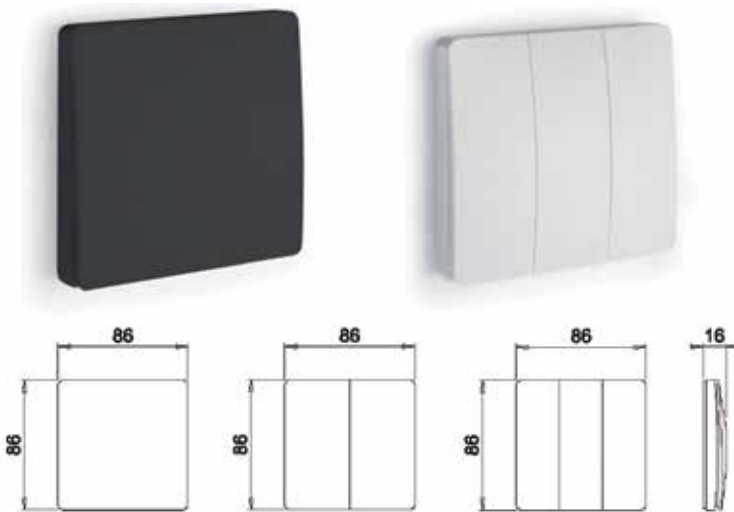
**Câble avec distributeur 10 x Micro24**

- câble avec distributeur Micro24 pour maximum 10 connections
- pour éclairages led 24V avec connection Micro24

N° de com.	Finition	Longueur	Watt	Unité de com.
041633	blanc	2000 mm	max. 72W	1 pièce

ACCESSOIRES X-DRIVERS

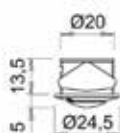
INTERRUPTEURS POUR X-DRIVER

**Interrupteur type Kiny pour X-driver**

- Kiny est sans fil et fonctionne sur sa propre énergie : le bouton fonctionne sans alimentation électrique ni batterie en utilisant l'énergie cinétique générée par la pression du bouton qui envoie un signal RF au module de commande intégré dans le X-driver.
- fonctions: allumé, éteint et varié luminosité
- portée: max. 25 mètres
- disponible en 1, 2 ou 3 canaux
- l'X-driver doit être muni d'un module de commande type 5 (n° de com. 048457)

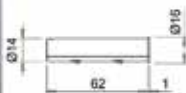
N° de com.	Finition	Type	Unité de com.
048451	blanc	Kiny 1: 1 canal	1 pièce
048452	noir	Kiny 1: 1 canal	1 pièce
048453	blanc	Kiny 2: 2 canaux	1 pièce
048454	noir	Kiny 2: 2 canaux	1 pièce
048455	blanc	Kiny 3: 3 canaux	1 pièce
048456	noir	Kiny 3: 3 canaux	1 pièce

DÉTECTEURS DE MOUVEMENT ET CAPTEURS INFRAROUGE X-DRIVER

**Détecteur de mouvement type PIR-XD**

- l'X-driver doit être muni d'un module de commande type 1 (en option type 2 ou 3)
- fonction marche/arrêt
- pour un montage encastré
- avec câble de 2000 mm
- durée d'éclairage réglable: 16 sec./3 min./10 min.
- distance de détection: 200 cm

N° de com.	Finition	-	Unité de com.
041994	blanc	-	1 pièce

**Capteur infrarouge type IR-XD LSW**

- l'X-driver doit être muni d'un module de commande type 1 (en option type 2 ou 3)
- montage encastré ou en applique
- avec câble de 2000 mm

En fonction de sa configuration, le capteur peut fonctionner comme interrupteur de fin de course ou comme interrupteur on/off + dimmer:

1. Si le capteur est configuré en mode interrupteur fin de course, l'extinction des lampes y étant connectées se produit lorsqu'un objet se trouve dans le rayon d'action du capteur. Vice versa, l'allumage des lampes y étant connectées se produit quand aucun objet ne se trouve dans le rayon d'action du capteur.
2. Si le capteur est configuré en mode interrupteur on/off + dimmer, il suffit de passer la main devant le capteur pour que l'appareil allume et éteigne les lampes y étant connectées ou de laisser la main devant le capteur pour que l'appareil varie par contre l'intensité lumineuse.

Le capteur est configuré par défaut en modalité de fin de course.

Pour passer d'une modalité à l'autre, appuyer sur la touche.

Avant d'installer l'appareil, sélectionner la modalité d'utilisation du capteur.

N° de com.	Finition	-	Unité de com.
041995	blanc	-	1 pièce

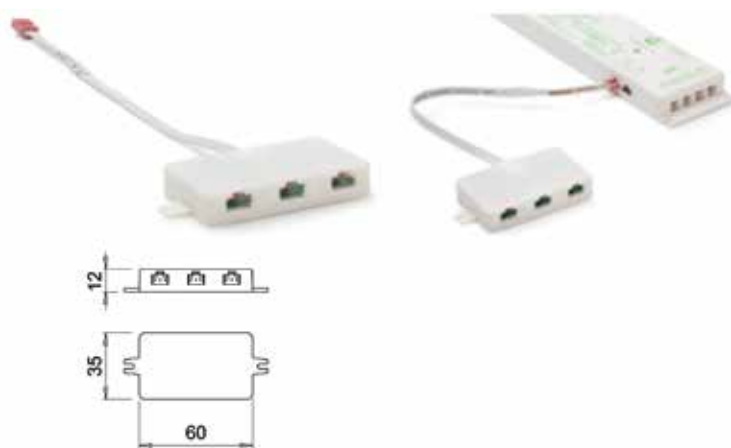


Capteur infrarouge type IR-XD3

Le capteur infrarouge ne peut être connecté au X-driver que par le distributeur DXD3-IR (n° de com. 048241). Une connexion directe au X-driver n'est pas possible.

- pour allumer et éteindre l'éclairage connecté au X-driver
- pour un montage derrière une porte
- montage encastré, les diodes se trouvant à l'arrière du capteur, un montage à fleur est possible

N° de com.	Finition		Unité de com.
048242	noir	-	1 pièce



Distributeur pour X-driver type DXD3-IR

- l'X-driver doit être muni d'un module de commande type 1 (en option type 2 ou 3)
- pour connecter 3 capteurs IR-XD3 supplémentaires au X-driver
- en utilisant 2 distributeurs vous pouvez connecter jusqu'à 6 capteurs IR-XD3 au X-driver
- ce distributeur spécial alimente le capteur infrarouge IR-XD3

N° de com.	Finition		Unité de com.
048241	blanc	-	1 pièce

DÉTECTEURS DE MOUVEMENT ET CAPTEURS INFRAROUGE X-DRIVER: WIRELESS



IR WI-XD WIRELESS

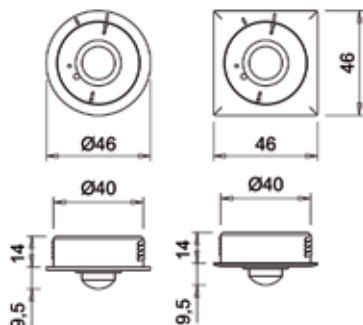


PIR WI-XD WIRELESS

montage encastré



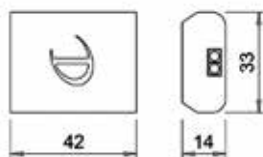
montage appliqué



Détecteur de mouvement type PIR WI-XD

- détecteur de mouvement sans fil
- l'X-driver doit être muni d'un module de commande type 2
- fonction marche/arrêt
- durée d'éclairage réglable: 16 sec./3 min./16 min.
- pour un montage encastré ou en applique
- 1 support rond et 1 support carré pour un montage encastré inclus et 1 support rond pour un montage en applique
- 1 pile bouton lithium CR2450 (3V) inclus

N° de com.	Finition	-	Unité de com.
048213	aluminium	-	1 pièce
048212	noir	-	1 pièce



Capteur infrarouge type IR WI-TD

- capteur infrarouge sans fil
- l'X-driver doit être muni d'un module de commande type 2
- montage en applique
- 1 pile bouton lithium CR2450 (3V) inclus

En fonction de sa configuration, le capteur peut fonctionner comme interrupteur de fin de course ou comme interrupteur on/off + dimmer:

1. Si le capteur est configuré en mode interrupteur fin de course, l'extinction des lampes y étant connectées se produit lorsqu'un objet se trouve dans le rayon d'action du capteur. Vice versa, l'allumage des lampes y étant connectées se produit quand aucun objet ne se trouve dans le rayon d'action du capteur.
2. Si le capteur est configuré en mode interrupteur on/off + dimmer, il suffit de passer la main devant le capteur pour que l'appareil allume et éteigne les lampes y étant connectées ou de laisser la main devant le capteur pour que l'appareil varie par contre l'intensité lumineuse.

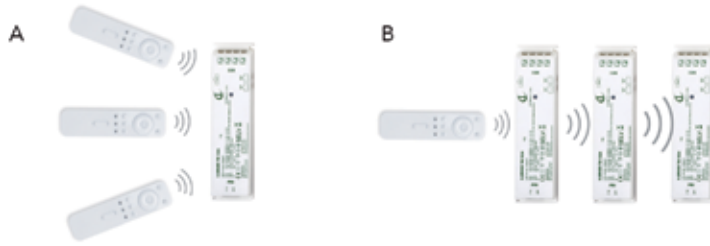
Le capteur est configuré par défaut en modalité de fin de course.

Pour passer d'une modalité à l'autre, appuyer sur la touche.

Avant d'installer l'appareil, sélectionner la modalité d'utilisation du capteur.

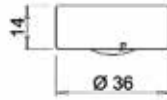
N° de com.	Finition	-	Unité de com.
048215	aluminium	-	1 pièce
048214	noir	-	1 pièce

TÉLÉCOMMANDES POUR X-DRIVER



A: X-driver peut être configuré pour fonctionner avec plusieurs télécommandes (maximum 7).

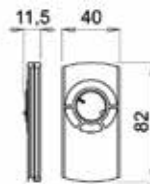
B: X-driver peut également être programmé en mode maître/esclave. Le maître reçoit le signal de la télécommande et le transmet à un ou plusieurs esclaves. Tous les X-drivers sont dès lors synchronisés.



Télécommande type Call Me V17 pour X-driver

- télécommande 1 canal
- l'X-driver doit être muni d'un module de commande type 2
- fonctions:
 - allumé/éteint
 - variateur
- avec support pour montage mural
- 1 pile bouton lithium CR2032 (3V) inclus

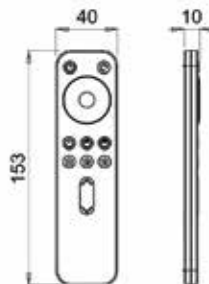
N° de com.	Finition	-	Unité de com.
042071	inox look	-	1 pièce
048237	noir	-	1 pièce



Télécommande type RC1 pour X-driver

- télécommande 1 canal
- l'X-driver doit être muni d'un module de commande type 2
- fonctions:
 - allumé/éteint
 - variateur
- avec support pour montage mural
- 1 pile bouton lithium CR2032 (3V) inclus

N° de com.	Finition	-	Unité de com.
041996	blanc	-	1 pièce



Télécommande type RC3 pour X-driver

- télécommande 3 canaux
- l'X-driver doit être muni d'un module de commande type 2
- fonctions:
 - allumé/éteint
 - variateur
- 3 canaux différents avec fonction mémoire
- 2 piles bouton lithium CR2032 (3V) inclus

N° de com.	Finition	-	Unité de com.
041997	blanc	-	1 pièce

D-MOTION

D-MOTION FLEXYLED



D-Motion : la couleur de la lumière peut être réglée du blanc naturel (4000°K) au blanc très chaud (2700°K).

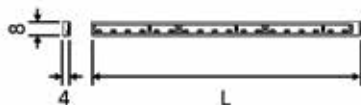


D-Motion bande led type Flexyled SE H4-24 PRO avec 2 câbles d'alimentation

- Twin led: 156 + 156 leds par mètre
- SE side emitting: les leds émettent la lumière latéralement de manière à ce que la bande puisse être placée dans une rainure fraisée de 4 mm. Ainsi, elles n'obstruent pas les étagères d'une armoire.
- dans une gaine en silicone
- avec 2 câbles d'alimentation de 200 cm + connecteur Micro24
- peut être coupé à n'importe quelle longueur
- ATTENTION: longueur 6000 mm est IP20 au lieu de IP44
- D-Motion X-driver à commander séparément



N° de com.	Finition	Longueur	Couleur de la lumière	Lux (50 cm)/ Lumen	Voltage	Watt	Unité de com.
048506	transparent	3000 mm	3000°/5000°K	190 lux/110 lm per W	24Vdc	30W	1 pièce
048507	transparent	6000 mm	3000°/5000°K	190 lux/110 lm per W	24Vdc	60W	1 pièce



D-Motion bande led type Flexyled SE H4 avec 2 câbles d'alimentation

- Twin led: 144 + 144 leds par mètre
- Les led diffusent la lumière latéralement afin que la bande puisse être placée dans une rainure fraisée de 4 mm. De cette façon, ils ne constituent pas un obstacle pour les étagères du placard.
- gaine en silicone
- avec câble d'alimentation de 200 cm + Micro24 fiche aux deux extrémités
- découpé possible tous les 41,7 mm: marquage au dos

- D-Motion X-driver à commander séparément



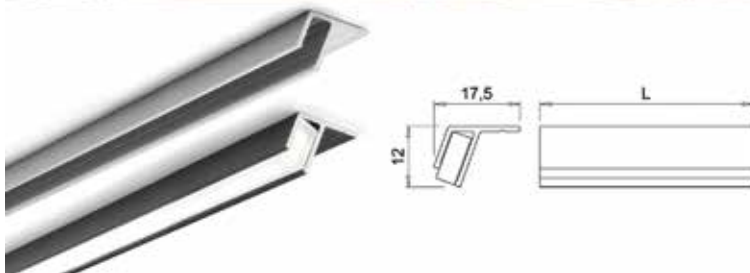
N° de com.	Finition	Longueur	Couleur de la lumière	Lux (50 cm)/ Lumen	Voltage	Watt	Unité de com.
048472	transparent	2000 mm	2700°/4000°K	-	24Vdc	19,2W	1 pièce
048473	transparent	3000 mm	2700°/4000°K	-	24Vdc	28,8W	1 pièce



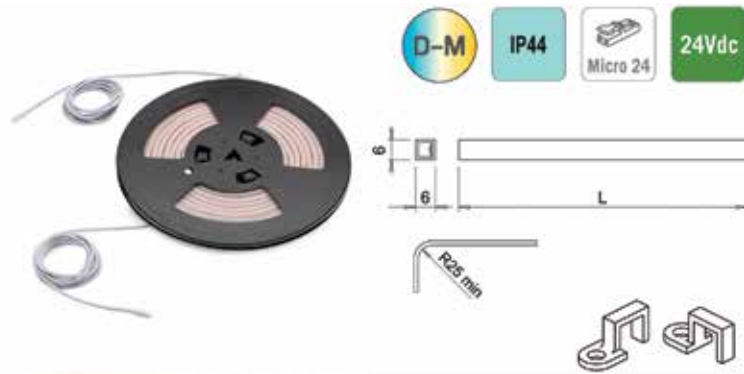
Profil type Tynn pour Flexyled SE H4

- profil à appliquer
- kit de 4 vis de fixation à commander séparément
- uniquement pour Flexyled SE H4

- profil par pièce (1 pièce = 3000 mm)



N° de com.	Finition	Description	Longueur	Unité de com.
048248	aluminium	profil	3000 mm	1 pièce
048249	noir	profil	3000 mm	1 pièce
048250	aluminium	kit de fixation	-	1 kit
048251	noir	kit de fixation	-	1 kit

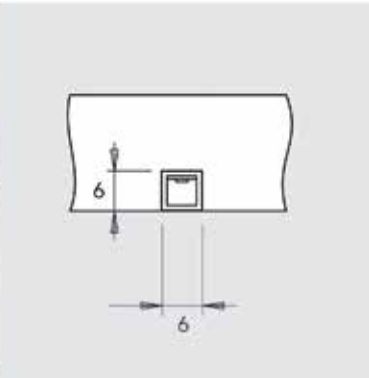


D-Motion bandes led type Flexyled AT6

- Twin led: 156 + 156 leds par mètre
- dans une gaine en silicone
- à appliquer avec du ruban adhésif double face 3M ou avec 4 clips de montage (inclus)
- ou à fraiser dans une rainure de 6 x 6 mm
- découpe possible tous les 38,4 mm
- avec câble d'alimentation de 200 cm et fiche Micro24 aux deux extrémités

- le revêtement en silicone permet d'obtenir une lumière diffuse et douce

- D-Motion X-driver à commander séparément



N° de com.	Finition	Longueur	Couleur de la lumière	Lux (à 50 cm)/ Lumen	Voltage	Watt	Unité de com.
048474	transparent	2000 mm	2700°/4000°K	-	24Vdc	20W	1 pièce
048475	transparent	3000 mm	2700°/4000°K	-	24Vdc	30W	1 pièce
048476	transparent	6000 mm	2700°/4000°K	-	24Vdc	60W	1 pièce

**D-Motion bande led type Flexyled AT6 PRO**

- Twin led: 156 + 156 leds/mètre
- dans une gaine en silicone
- à appliquer avec du ruban adhésif double face 3M ou avec 4 clips de montage (inclus)
- ou à fraiser dans une rainure de 6 x 6 mm
- peut être coupé à n'importe quelle longueur
- avec 2 câbles d'alimentation de 200 cm + fiche Micro24
- ATTENTION:
 - après le raccourcissement, la bande LED n'est plus résistante aux éclaboussures (pas de protection IP44)
 - la longueur de 6000 mm est IP20 au lieu de IP44
- le revêtement en silicone permet d'obtenir une lumière diffuse et douce
- alimentation ou X-driver à commander séparément

N° de com.	Finition	Longueur	Couleur de la lumière	Lux (à 50 cm)/ Lumen	Voltage	Watt	Unité de com.
048517	laiteux	2000 mm	2700°/4000°K	340 lux/100 lm per W	24Vdc	20W	1 pièce
048518	laiteux	3000 mm	2700°/4000°K	340 lux/100 lm per W	24Vdc	30W	1 pièce
048510	laiteux	6000 mm	2700°/4000°K	340 lux/100 lm per W	24Vdc	60W	1 pièce

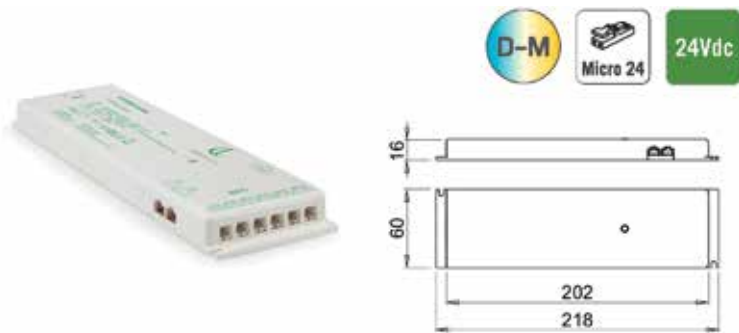
D-MOTION SPOTS**D-Motion spot à encastrer led type Smally XS Plus**

- D-Motion: la couleur de la lumière peut être réglée du blanc naturel (4000°K) au blanc très chaud (2700°K)
- diamètre d'encastrement: 57 mm
- profondeur d'encastrement: 12 mm
- avec câble d'alimentation de 200 cm + connecteur Micro12
- D-Motion X-driver à commander séparément
- le spot peut être déconnecté au moyen d'une fiche



N° de com.	Finition	Couleur de la lumière	Lux (à 50 cm)/ Lumen	Voltage	Watt	Unité de com.
048478	inox look	2700°/4000°K	-	24Vdc	3W	1 pièce
048479	blanc mat	2700°/4000°K	-	24Vdc	3W	1 pièce
048477	noir	2700°/4000°K	-	24Vdc	3W	1 pièce

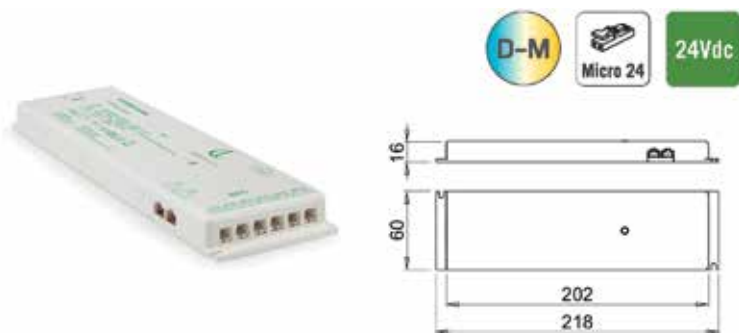
D-MOTION X-DRIVERS



D-Motion X-driver 30/24D

- pour éclairages led D-Motion 24Vdc
- raccordement direct de maximum 6 spots (pas besoin de distributeur)
- 1 port pour module de commande
- câble d'alimentation à commander séparément

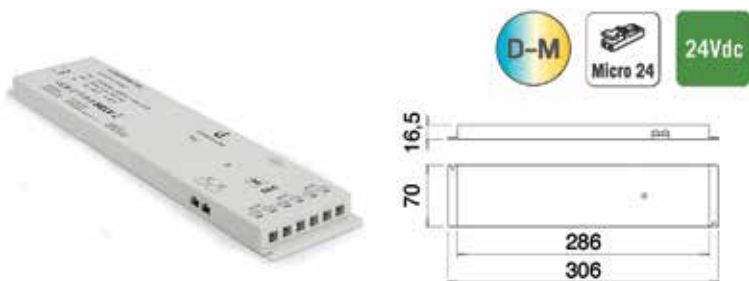
N° de com.	Finition	Input	Output	Watt	Unité de com.
048481	blanc	110-240Vac	24Vdc	30W	1 pièce



D-Motion X-driver 60/24D

- pour éclairages led D-Motion 24Vdc
- raccordement direct de maximum 6 spots (pas besoin de distributeur)
- 1 port pour module de commande
- câble d'alimentation à commander séparément

N° de com.	Finition	Input	Output	Watt	Unité de com.
048482	blanc	110-240Vac	24Vdc	60W	1 pièce



D-Motion X-driver 96/24D

- pour éclairages led D-Motion 24Vdc
- raccordement direct de maximum 6 spots (pas besoin de distributeur)
- 1 port pour module de commande
- câble d'alimentation à commander séparément

N° de com.	Finition	Input	Output	Watt	Unité de com.
048483	blanc	110-240Vac	24Vdc	96W	1 pièce

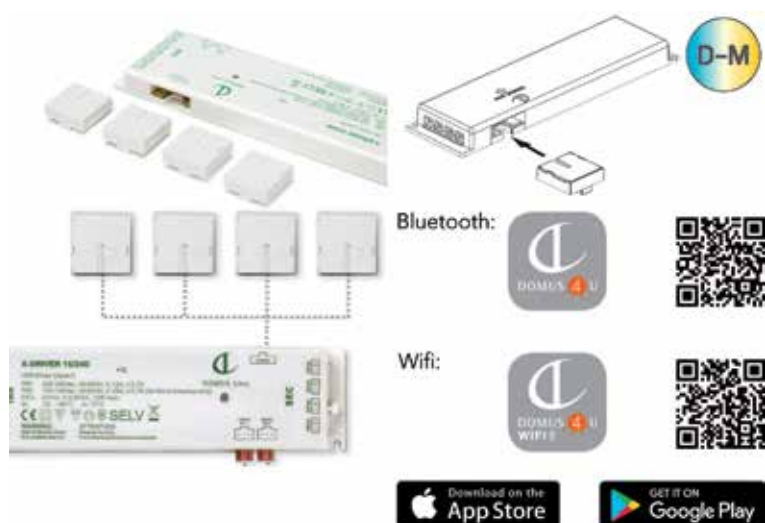


Câble d'alimentation pour D-Motion X-driver

- câble avec fiche mâle Europlug 2P

N° de com.	Finition	Longueur	Unité de com.
041990	blanc	2000 mm	1 pièce

D-MOTION MODULES DE COMMANDE POUR D-MOTION X-DRIVERS

**D-Motion module de commande pour D-Motion X-driver**

- le module de commande est inséré dans le port du D-Motion X-driver
- 4 types différents:

type 2: pour le raccordement de maximum deux capteurs infrarouges et/ou détecteurs de mouvement et pilotage à distance au moyen d'une télécommande

type 3: pour le raccordement de maximum deux capteurs infrarouges et/ou détecteurs de mouvement et pilotage à distance via bluetooth avec un smartphone ou une tablette. Pour cela, vous devez installer l'application Domus4U-bluetooth.

Vous pouvez le trouver dans l'Apple App Store et sur Google Play.

type 4: pour pilotage à distance via wifi avec un smartphone ou une tablette. Pour cela, vous devez installer l'application Domus4U-wifi.

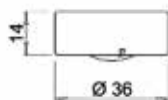
Vous pouvez le trouver dans l'Apple App Store et sur Google Play.

Le raccordement de deux capteurs infrarouges et/ou détecteurs de mouvement n'est pas possible. Le module est compatible avec les X-drivers 24V de 30W, 60W et 96W.

type 5: pour le raccordement d'un interrupteur Kiny et pour le raccordement de maximum deux capteurs infrarouges et/ou détecteurs de mouvement

N° de com.	Finition	Description	Unité de com.
048469	blanc	type 2	1 pièce
048470	blanc	type 3	1 pièce
048471	blanc	type 4	1 pièce
048458	blanc	type 5	1 pièce

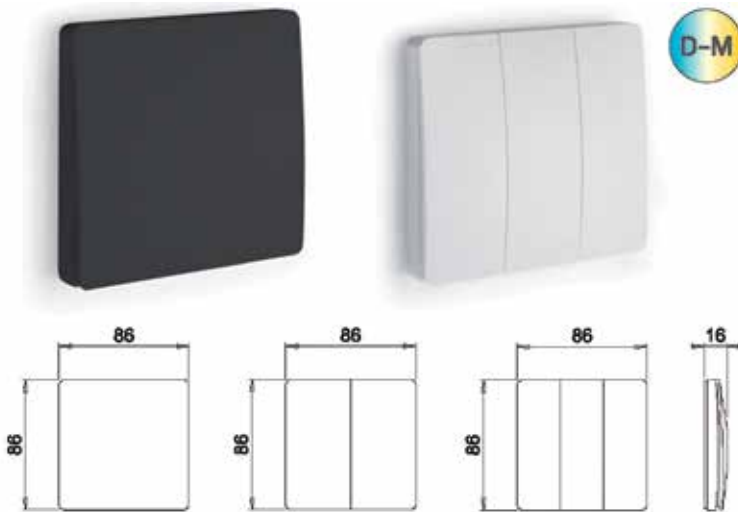
D-MOTION TÉLÉCOMMANDES POUR D-MOTION X-DRIVER

**D-Motion télécommande type Call Me V17 pour D-Motion X-driver**

- télécommande 1 canal
- le D-Motion X-driver doit être muni d'un module de commande type 2
- fonctions:
 - allumé/éteint
 - variateur
 - changer la température de la lumière
- avec support pour montage mural
- 1 pile bouton lithium CR2032 (3V) inclus

N° de com.	Finition	Description	Unité de com.
048480	noir	-	1 pièce

D-MOTION INTERRUPTEUR POUR D-MOTION X-DRIVER



D-Motion interrupteur type Kiny pour D-Motion X-driver

- Kiny est sans fil et fonctionne sur sa propre énergie : le bouton fonctionne sans alimentation électrique ni batterie en utilisant l'énergie cinétique générée par la pression du bouton qui envoie un signal RF au module de commande intégré dans le D-Motion X-driver.
- fonctions:
 - allumé/éteint
 - variateur
 - changer la température de la lumière
- portée: max. 25 mètres
- disponible en 1, 2 ou 3 canaux
- le D-Motion X-driver doit être muni d'un module de commande type 5 (n° de com. 048458)

N° de com.	Finition	Type	Unité de com.
048451	blanc	Kiny 1: 1 canal	1 pièce
048452	noir	Kiny 1: 1 canal	1 pièce
048453	blanc	Kiny 2: 2 canaux	1 pièce
048454	noir	Kiny 2: 2 canaux	1 pièce
048455	blanc	Kiny 3: 3 canaux	1 pièce
048456	noir	Kiny 3: 3 canaux	1 pièce

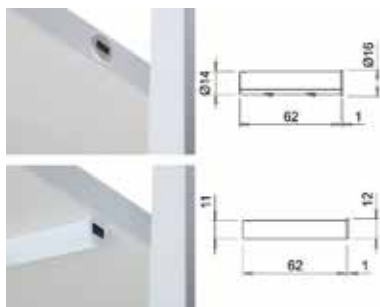
D-MOTION DÉTECTEURS DE MOUVEMENT ET CAPTEURS INFRAROUGE POUR D-MOTION X-DRIVER



D-Motion détecteur de mouvement type PIR-XD

- le D-Motion X-driver doit être muni d'un module de commande type 2 (en option type 3)
- fonction marche/arrêt
- pour un montage encastré
- avec câble de 2000 mm
- durée d'éclairage réglable: 16 sec./3 min./10 min.
- distance de détection: 200 cm
- pas de commutateur de couleur (vous le faites avec un interrupteur Call Me)

N° de com.	Finition	-	Unité de com.
041994	blanc	-	1 pièce

**D-Motion capteur infrarouge type IR-XD LSW**

- le D-Motion X-driver doit être muni d'un module de commande type 2 (en option type 3)
- montage encastré ou en applique
- avec câble de 2000 mm

Le capteur peut être configuré de deux manières:

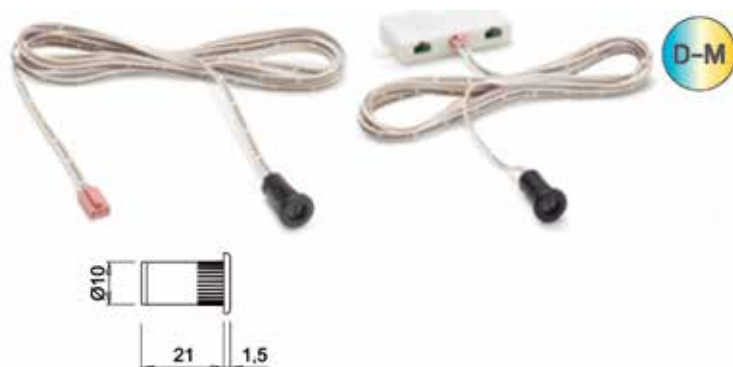
1. Capteur de proximité pour montage dans une armoire. La lumière s'allume ou s'éteint lorsque la porte de l'armoire est ouverte ou fermée.
2. Comme interrupteur marche/arrêt, comme variateur de lumière et comme interrupteur de couleur.
En déplaçant la main devant le capteur, la lumière s'allume ou s'éteint, elle peut être atténuée ou sa couleur peut être modifiée.

Le capteur est configuré par défaut en fonction capteur de proximité.

Pour passer d'une modalité à l'autre, appuyer sur la touche.

Avant d'installer l'appareil, sélectionner la modalité d'utilisation désirée.

N° de com.	Finition	-	Unité de com.
041995	blanc	-	1 pièce

**D-Motion capteur infrarouge type IR-XD3**

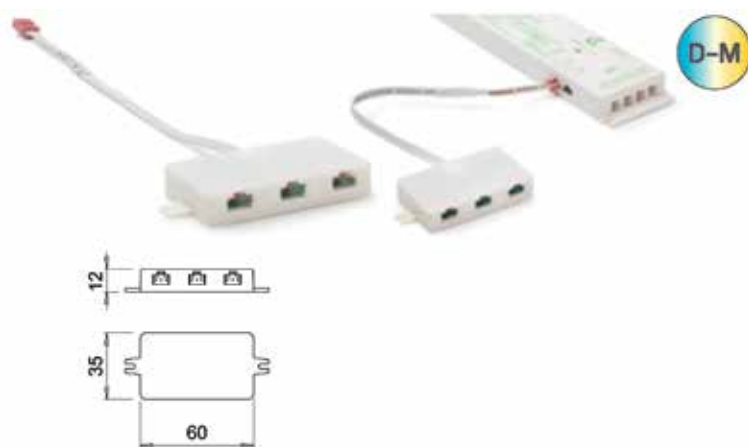
Le capteur infrarouge ne peut être connecté au D-Motion X-driver que par le distributeur DXD3-IR (n° de com. 048241).

Une connexion directe au D-Motion X-driver n'est pas possible.

Montage encastré, les diodes se trouvant à l'arrière du capteur, un montage à fleur est possible.

- pas de commutateur de couleur (vous le faites avec un interrupteur Call Me)

N° de com.	Finition	-	Unité de com.
048242	noir	-	1 pièce

**Distributeur pour D-Motion X-driver type DXD3-IR**

- l'X-driver doit être muni d'un module de commande type 2 (en option type 3)
- pour connecter 3 capteurs IR-XD3 supplémentaires au D-Motion X-driver
- en utilisant 2 distributeurs vous pouvez connecter jusqu'à 6 capteurs IR-XD3 au X-driver
- ce distributeur spécial alimente le capteur infrarouge IR-XD3

N° de com.	Finition	-	Unité de com.
048241	blanc	-	1 pièce

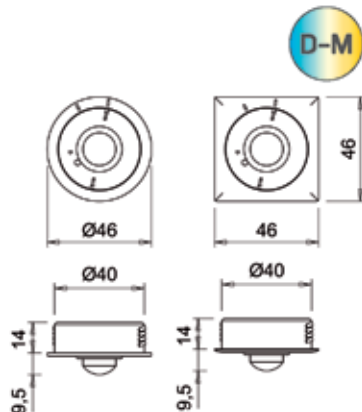
D-MOTION DÉTECTEURS DE MOUVEMENT ET CAPTEURS INFRAROUGE D-MOTION X-DRIVER: WIRELESS



montage encastré



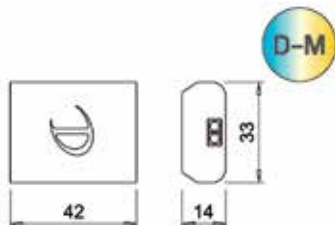
montage appliqué



D-Motion détecteur de mouvement type PIR WI-XD

- détecteur de mouvement sans fil
- le D-Motion X-driver doit être muni d'un module de commande type 2
- fonction marche/arrêt
- pas de commutateur de couleur (vous le faites avec un interrupteur Call Me)
- durée d'éclairage réglable: 16 sec./3 min./16 min.
- pour un montage encastré ou en applique
- 1 support rond et 1 support carré pour un montage encastré inclus et 1 support rond pour un montage en applique
- 1 pile bouton lithium CR2450 (3V) inclus

N° de com.	Finition	-	Unité de com.
048213	aluminium	-	1 pièce
048212	noir	-	1 pièce



D-Motion capteur infrarouge type IR WI-TD

- capteur infrarouge sans fil
- le D-Motion X-driver doit être muni d'un module de commande type 2
- montage en applique
- 1 pile bouton lithium CR2450 (3V) inclus

Le capteur peut être configuré de deux manières:

1. Capteur de proximité pour montage dans une armoire. La lumière s'allume ou s'éteint lorsque la porte de l'armoire est ouverte ou fermée.
2. Comme interrupteur marche/arrêt et comme interrupteur de couleur (pour le variateur, utiliser un interrupteur Call Me)
En déplaçant la main devant le capteur, vous allumez ou éteignez la lumière.
En maintenant la main devant le capteur, vous modifiez la couleur.

Le capteur est configuré par défaut en fonction capteur de proximité.

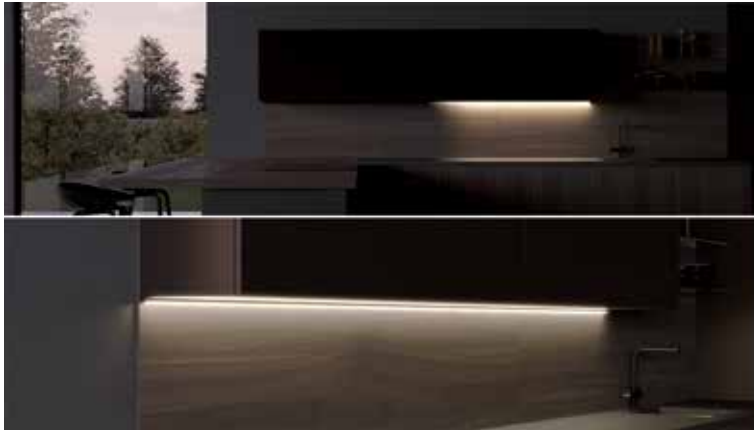
Pour passer d'une modalité à l'autre, appuyer sur la touche.

Avant d'installer l'appareil, sélectionner la modalité d'utilisation désirée.

N° de com.	Finition	-	Unité de com.
048215	aluminium	-	1 pièce
048214	noir	-	1 pièce

WAVE

WAVE



Wave est une technologie exclusive inspirée du mouvement dynamique de la lumière des clignotants d'une voiture.

Wave permet une activation progressive et synchronisée.

**Wave bande led type Flexyled HE6B**

- 120 leds/mètre
- ruban adhésif double face 3M
- découpe possible tous les 6 leds (=50 mm): marquage au dos
- alimentation à commander séparément

N° de com.	Finition	Longueur	Couleur de la lumière	Lux (a 50 cm)	Voltage	Watt	Unité de com.
048484	transparent	3 mètres	NW > SWW	-	24Vdc	9,6W/meter	1 pièce

**Wave interrupteur Giro**

Giro est une télécommande sans fil (à un ou plusieurs canaux) avec un récepteur. Le module de commande comporte 6 connecteurs Micro24 et un bouton de configuration éclairé.

La télécommande, avec deux boutons et un témoin lumineux au centre, permet d'allumer et d'éteindre progressivement l'allumage, le réglage dynamique de la luminosité et le réglage de la température de couleur, par étapes ou de manière dynamique.

N° de com.	Finition	Input	Output	Watt	Unité de com.
048485	noir	24Vdc	24Vdc	72W	1 pièce



Wave Poly multi sensor

Poly est un module de commande composé d'une unité de distribution et d'un capteur infrarouge IR-1.

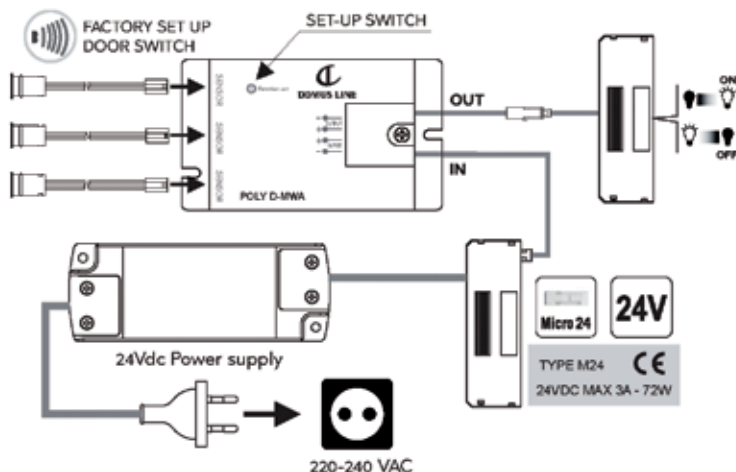
Jusqu'à 3 capteurs peuvent être connectés à l'unité de distribution.

Avec le capteur, l'éclairage Wave peut être contrôlé.

Le set comprend :

- 1 répartiteur
- 1 capteur infrarouge

Des capteurs infrarouges supplémentaires peuvent être commandés séparément (numéro de commande 048487).



N° de com.	Finition	Input	Output	Watt	Unité de com.
048488	blanc	24Vdc	24Vdc	2W	1 pièce

Wave sensor IR-1

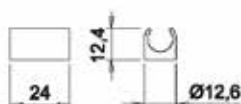
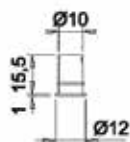
La détecteur peut être configurée de deux façons:

1. Comme détecteur de proximité pour une installation dans une armoire.
La lumière s'allume ou s'éteint lorsque la porte de l'armoire est ouverte ou fermée.
2. Comme interrupteur marche/arrêt avec variateur.
En passant la main devant le capteur, la lumière s'allume ou s'éteint.
En maintenant la main devant le capteur, l'intensité lumineuse est ajustée.

Par défaut, le détecteur est configuré en mode détecteur de proximité.

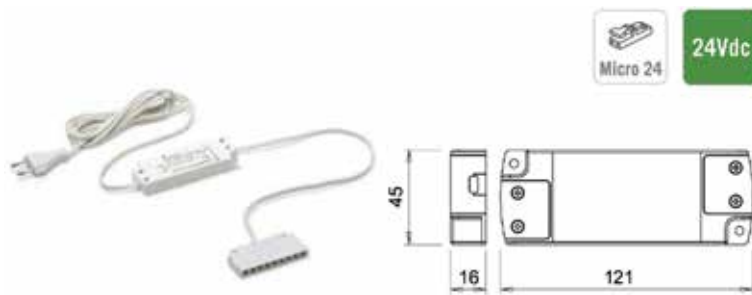
Pour changer de fonction, il faut appuyer sur le bouton situé en bas du capteur pendant 1 seconde.

- avec câble de connexion de 2000 mm
- pour montage encastré ou en applique



N° de com.	Finition	Input	Output	Watt	Unité de com.
048487	noir	-	-	-	1 pièce

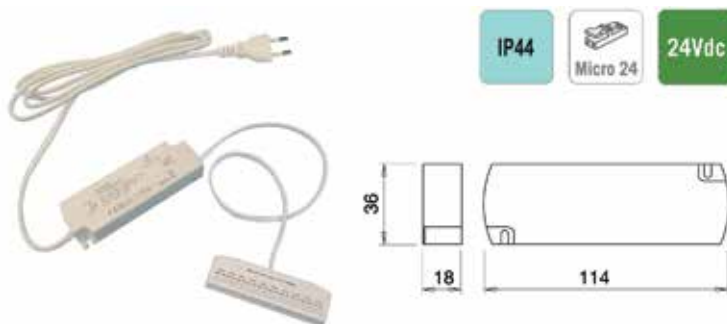
ALIMENTATIONS LED 24VDC



Alimentation 15W type Flat 15/24D

- pour éclairages led 24Vdc
- avec câble d'alimentation de 200 cm
- avec distributeur Micro24 pour maximum 9 connections
- distributeur avec câble de 50 cm

N° de com.	Finition	Input	Output	Watt	Unité de com.
041486	blanc	220-240Vac	24Vdc	15W	1 pièce



Alimentation 15W type Flat 15/24D IP44

- pour éclairages led 24Vdc
- avec câble d'alimentation de 200 cm
- avec distributeur Micro24 pour maximum 9 connections
- distributeur avec câble de 50 cm

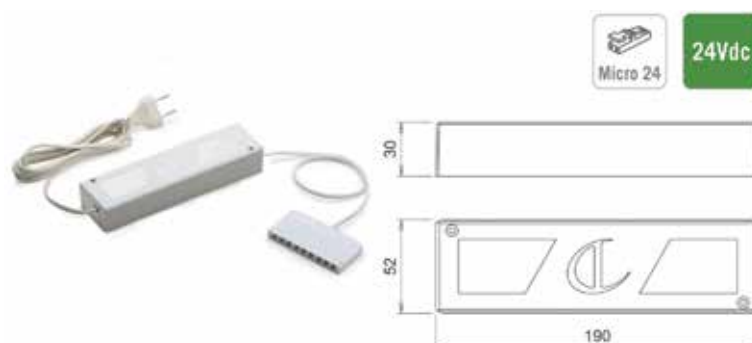
N° de com.	Finition	Input	Output	Watt	Unité de com.
041743	blanc	220-240Vac	24Vdc	15W	1 pièce



Alimentation 30W type D-Power 30/24D

- pour éclairages led 24Vdc
- avec câble d'alimentation de 200 cm
- avec distributeur Micro24 pour maximum 9 connections
- distributeur avec câble de 50 cm

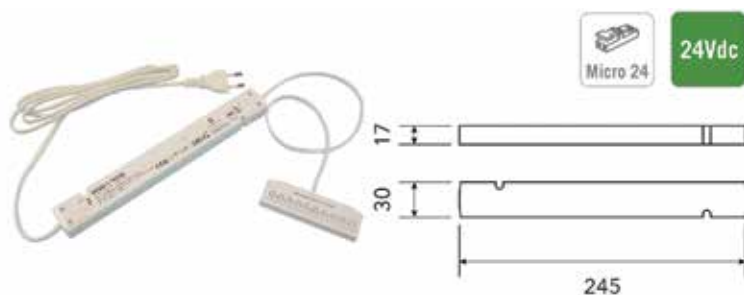
N° de com.	Finition	Input	Output	Watt	Unité de com.
048283	blanc	220-240Vac	24Vdc	30W	1 pièce



Alimentation 60W type D-Power 60/24D

- pour éclairages led 24Vdc
- avec câble d'alimentation de 200 cm
- avec distributeur Micro24 pour maximum 9 connections
- distributeur avec câble de 50 cm

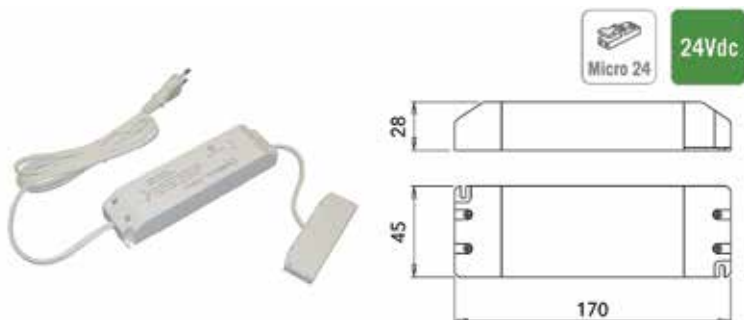
N° de com.	Finition	Input	Output	Watt	Unité de com.
048284	blanc	220-240Vac	24Vdc	60W	1 pièce



Alimentation 75W type SNP60-24VF

- pour éclairages led 24Vdc
- avec câble d'alimentation de 200 cm
- avec distributeur Micro24 pour maximum 10 connections
- distributeur avec câble de 50 cm

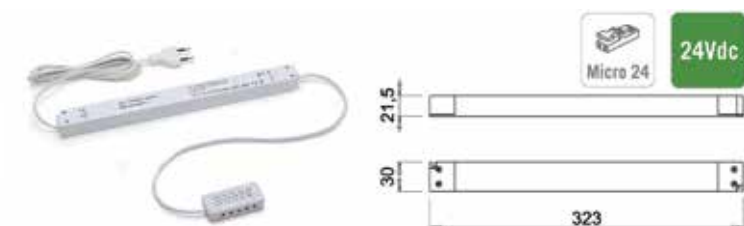
N° de com.	Finition	Input	Output	Watt	Unité de com.
041489	blanc	220-240Vac	24Vdc	75W	1 pièce



Alimentation 100W type LEO 100/24D

- pour éclairages led 24Vdc
- avec câble d'alimentation de 200 cm
- avec distributeur Micro24 pour maximum 10 connections
- distributeur avec câble de 50 cm

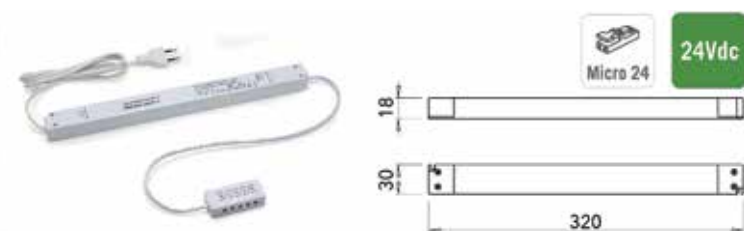
N° de com.	Finition	Input	Output	Watt	Unité de com.
041744	blanc	220-240Vac	24Vdc	100W	1 pièce



Alimentation 150W type SLIM 150/24D

- pour éclairages led 24Vdc
- avec câble d'alimentation de 200 cm
- avec distributeur Micro24 pour maximum 10 connections
- distributeur avec câble de 50 cm

N° de com.	Finition	Input	Output	Watt	Unité de com.
047952	blanc	220-240Vac	24Vdc	150W	1 pièce



Alimentation 200W type SLIM 200/24D

- pour éclairages led 24Vdc
- avec câble d'alimentation de 200 cm
- avec distributeur Micro24 pour maximum 10 connections
- distributeur avec câble de 50 cm

N° de com.	Finition	Input	Output	Watt	Unité de com.
047953	blanc	220-240Vac	24Vdc	200W	1 pièce

Van Opstal & C° s.a.
Boomsesteenweg 34, B- 2630 Aartselaar
T +32 (0)3- 887.40.48 • F +32 (0)3- 887.76.06 • E info@vanopstal.be
www.vanopstal.be

Sous réserve de modifications techniques.
Sauf erreurs et omissions.

Votre revendeur: